

ШТАБЕЛЕР ЭЛЕКТРИЧЕСКИЙ САМОХОДНЫЙ XILIN CDDR15S

- ПАСПОРТ
- РУКОВОДСТВО ПО ЭКСПЛУАТАЦИИ



xilin

Оглавление

1. Описание и работа	3
1.1 Назначение изделия	3
2. Использование по назначению	9
2.1 Порядок установки, подготовка и работа.....	9
2.2 Техническое обслуживание и проверка	17
2.3 Список дополнительных устройств, запасных частей и особо уязвимых узлов	47
2.4 Схемы	48
2.5 Меры предосторожности.....	50
3. Гарантийные обязательства	68

ВНИМАНИЕ! Вся информация, приведенная в данном руководстве, основана на данных, доступных на момент печати. Производитель оставляет за собой право вносить изменения в конструкцию изделия без предварительного уведомления, если эти изменения не ухудшают потребительских свойств и качества продукции.

1. Описание и работа

1.1 Назначение изделия

Электрический самоходный штабелер предназначен для укладки паллетированных грузов, погрузочно-разгрузочных работ, а также для транспортировки (с подъемом и опусканием) грузов. Использование электрического штабелера предусматривает работу на подготовленных ровных и устойчивых поверхностях.

На корпусе подъемно-транспортного средства размещены информационные таблички с указанием установленной для конкретной модели грузоподъемности, максимальной высоты подъема, а также диаграмма остаточной грузоподъемности в зависимости от высоты подъема вилок. Нарушение предписанных значений может привести к поломке штабелера, повреждению техники и груза, а также к травмам и ущербу здоровью персонала, эксплуатирующего или обслуживающего подъемно-транспортное средство.

Электрический штабелер используется как внутрискладское подъемно-транспортное средство для спуска/подъема и перемещения ящиков и паллетированного и тарного груза в производственных помещениях, например, на складах внутри стеллажных систем, а также как средство погрузки/разгрузки автотранспорта, согласно условиям настоящего Руководства пользователя.

Электрический штабелер CDDR состоит из аккумулятора, служащего в качестве накопителя энергии, и двигателя переменного тока в качестве движущей силы, который передает крутящий момент посредством коробки передач. Подъем вилок зависит от постоянного тока и двигателя гидравлической системы с коробкой передач. Движение вверх и вниз осуществляется посредством масляного цилиндра, который поднимает вилы и груз. Штабелер характеризуется высоким энергосбережением, высокой эффективностью, стабильной работой, простотой в эксплуатации, безопасностью и надежностью, низким уровнем шума и отсутствием загрязнения окружающей среды. Аккумулятор данного штабелера рассчитан на напряжение в 24 В, что позволяет увеличить время работы от одной зарядки.

- Штабелер применяется для перевозки груза и подлежит работе на твердой и ровной поверхности.

Разрешено работать на штабелере в следующих условиях:

- Высота над уровнем моря не должна быть более 1000 м;
- Температура окружающей среды от +0 °C до +40°C;
- Когда температура окружающей среды достигает + 40 ° C, относительная влажность воздуха не должна превышать 50%; при более низкой температуре допускается более высокая относительная влажность;
- Работа на жесткой и ровной поверхности;

- Запрещается использовать штабелер в огнеопасных, взрывоопасных или агрессивных средах с кислотными и щелочными жидкостями.
- Уровень содержания пыли в воздухе рабочих помещений не должен превышать предельно допустимый.

Штабелер необходимо использовать, эксплуатировать и обслуживать в соответствии с настоящим руководством. Любое другое использование, выходящее за рамки области применения, может нанести ущерб персоналу, штабелеру или имуществу. В частности, не допускайте перегруза или не располагайте грузы по одной стороне. Информационная табличка, прикрепленная к штабелеру, или схема распределения нагрузки обязательно должна содержать информацию о максимальной грузоподъемности. Запрещается использовать штабелер в пожароопасных или взрывоопасных зонах, а также в зонах, где он может подвергнуться коррозии или воздействию чрезмерной пыли.

Устойчивость штабелера

Электрический штабелер обладает устойчивостью в соответствии с требованиями ISO 5766, а также нормами PrEN 1726 (колеса, рулевые и контактные точки). Однако устойчивость штабелера также зависит от характеристик покрытия рабочей зоны и правильной установки груза. В момент установки груза система приобретает новый общий центр тяжести. У штабелера существует стандартный центр тяжести, который записан в технических характеристиках для каждой модели. Центр тяжести "с" - это точка, вокруг которой система уравновешена и стабильна.

Ответственность владельца

В настоящем руководстве по эксплуатации под «владельцем» подразумевают любое физическое или юридическое лицо, которое либо само использует штабелер, либо его используют от его имени. В отдельных случаях (например, при лизинге или аренде) владельцем считается лицо, которое в соответствии с действующим договором между владельцем и пользователем штабелера выполняет обязанности по эксплуатации.

Владелец должен гарантировать, что штабелер используется только в целях, для которых он предназначен, и что опасность для жизни и здоровья пользователя и третьих сторон исключена. Кроме того, необходимо соблюдать правила техники безопасности, а также правила эксплуатации, обслуживания и ремонта. Владелец должен гарантировать, что все операторы погрузчика ознакомились и поняли данное руководство по эксплуатации.

В случае несоблюдения руководства по эксплуатации гарантийные условия могут быть аннулированы. То же самое относится к случаям, когда оператор или третьи лица не по назначению используют штабелер без разрешения отдела по обслуживанию клиентов изготовителя.

Эксплуатация и обслуживание выполняются только уполномоченным квалифицированным персоналом, достигшим 18 лет и прошедшим специальную подготовку по управлению и обслуживанию данным подъемно-транспортным средством. Оператор отвечает за соблюдение аварийно-профилактических

мероприятий и правил безопасности, описанных в данной инструкции по эксплуатации. Оператор должен быть ознакомлен с инструкцией по эксплуатации, которая должна быть доступна для него в любой момент. Необходимо немедленно сообщать о любых происшествиях, касающихся персонала, здания, конструкций или оборудования. Операторы не имеют права модифицировать подъемно-транспортное средство. Операторы имеют право использовать электрический штабелер только по его прямому назначению. Эксплуатация электрического штабелера неуполномоченными лицами категорически ЗАПРЕЩЕНА. Не допускаются к управлению и обслуживанию лица в состоянии алкогольного или наркотического опьянения, под действием фармацевтических препаратов, снижающих реакцию и внимание, а также в состоянии сильного переутомления.

Монтаж дополнительного оборудования

Монтаж или установка дополнительного оборудования, которое влияет на или улучшает эксплуатационные характеристики штабелера, требует письменного разрешения изготовителя.

1.2 Основные характеристики

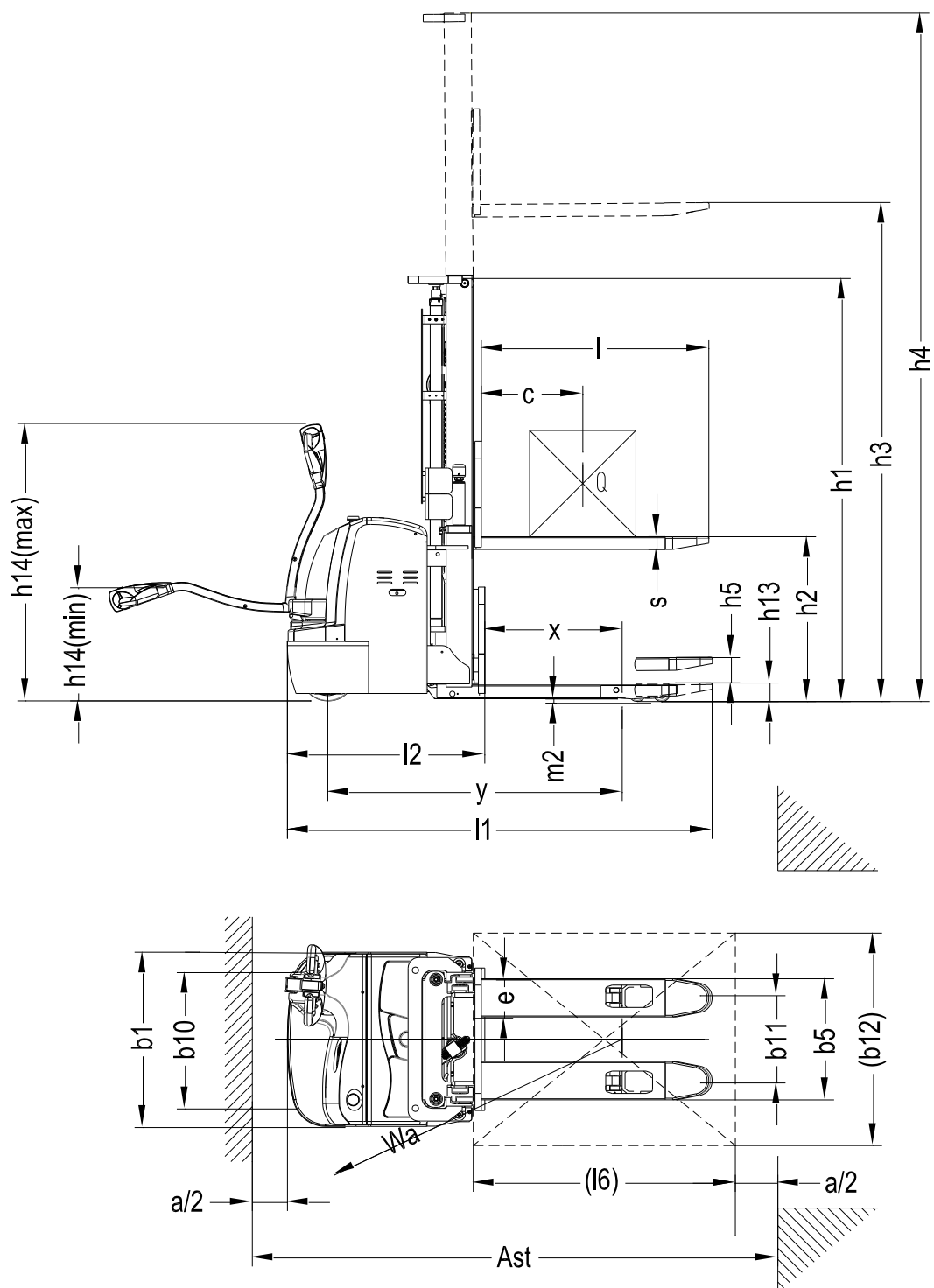


Рис. 1

Модель		CDDR15S
Артикул		1013699 / 1013700 / 1013701 / 1013702 / 1013703 / 1013704 / 1013705
Грузоподъемность, кг		1500
Передвижение		полностью электрический
Центр загрузки, мм		600
Колесная база, мм		1410
Материал колес		полиуретан
Размер передних колес, мм		Ø250x70
Размер приводных колес, мм		Ø80x70
Размер запасных колес, мм		Ø150x60
Количество колес, шт.		1x+1/4
Нагрузка на ось (груженный), кг	передняя	1280
	задняя	1070
Нагрузка на ось (пустой), кг	передняя	650
	задняя	200
Высота подъема (h3), мм		2500/3000/3300/3500/4500/5000/5600
Высота в сложенном положении (h1), мм		1757/2007/2157/2257/2022/2187/2382
Максимальная габаритная высота (h4), мм		2955/3455/3755/3955/5030/5510/6110
Свободный ход вил (h2), мм		1300/ 1550 / 1700 / 1800 / 1570 / 1740 / 1940
Высота подъема опор, h5 (от высоты подхвата)		120
Полная длина (l1), мм		1982
Длина вил (l), мм		1150
Ширина одной вилы (e), мм		180
Высота вилы (s), мм		60
Полная ширина вил (b5), мм		570
Габаритная ширина (b1), мм		820
Высота подхвата (h13), мм		90
Дорожный просвет, мм		31
Радиус поворота (Wa), мм		1660
Макс./мин. положение ручки (h14), мм		670/1300
Минимальная ширина прохода (800*1200 паллет), мм		2500
Минимальная ширина прохода (1000*1200 паллет), мм		2530
Скорость передвижения, км/ч	груженный	5,8
	пустой	6
Скорость подъема, м/с	груженный	0,11
	пустой	0,16
Скорость опускания вил, м/с	груженный	0,12
	пустой	0,12
Максимальный угол крена, %	груженный	6
	пустой	15
Двигатель передвижения, кВт		1,2 (AC)
Двигатель подъема, кВт		2,2
Тип аккумулятора		тяговый свинцово-кислотный
Аккумулятор, В/А-ч		24/240
Вес аккумулятора, кг		220
Габариты аккумулятора, мм		625x248x500
Тип тормоза		электромагнитный
Уровень шума, дБ		70
Вес штабелера с аккумулятором, кг		1140/1190/1200/1290/1370/1400/1530

Модель		CDDR15S Li-ion
Артикул		----- / ----- / ----- / ----- / 1041015 / ----- / -----
Грузоподъемность, кг		1500
Передвижение		полностью электрический
Центр загрузки, мм		600
Колесная база, мм		1410
Материал колес		полиуретан
Размер передних колес, мм		Ø250x70
Размер приводных колес, мм		Ø80x70
Размер запасных колес, мм		Ø150x60
Количество колес, шт.		1x+1/4
Нагрузка на ось (груженный), кг	передняя	1280
	задняя	1070
Нагрузка на ось (пустой), кг	передняя	650
	задняя	200
Высота подъема (h3), мм		2500/3000/3300/3500/4500/5000/5600
Высота в сложенном положении (h1), мм		1757/2007/2157/2257/2022/2187/2382
Максимальная габаритная высота (h4), мм		2955/3455/3755/3955/5030/5510/6110
Свободный ход вил (h2), мм		1300/ 1550 / 1700 / 1800 / 1570 / 1740 / 1940
Высота подъема опор, h5 (от высоты подхвата)		120
Полная длина (l1), мм		1982
Длина вил (l), мм		1150
Ширина одной вилы (e), мм		180
Высота вилы (s), мм		60
Полная ширина вил (b5), мм		570
Габаритная ширина (b1), мм		820
Высота подхвата (h13), мм		90
Дорожный просвет, мм		31
Радиус поворота (Wa), мм		1660
Макс./мин. положение ручки (h14), мм		670/1300
Минимальная ширина прохода (800*1200 паллет), мм		2500
Минимальная ширина прохода (1000*1200 паллет), мм		2530
Скорость передвижения, км/ч	груженный	5,8
	пустой	6
Скорость подъема, м/с	груженный	0,11
	пустой	0,16
Скорость опускания вил, м/с	груженный	0,12
	пустой	0,12
Максимальный угол крена, %	груженный	6
	пустой	15
Двигатель передвижения, кВт		1,2 (AC)
Двигатель подъема, кВт		2,2
Тип аккумулятора		Li-ion
Аккумулятор, В/А-ч		24/225
Вес аккумулятора, кг		220
Габариты аккумулятора, мм		625x248x500
Тип тормоза		электромагнитный
Уровень шума, дБ		70
Вес штабелера с аккумулятором, кг		1140/1190/1200/1290/1370/1400/1530

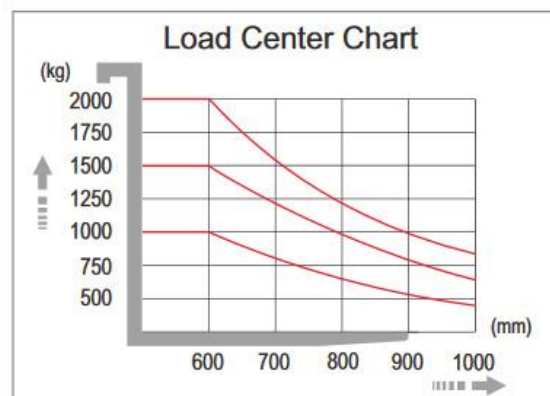
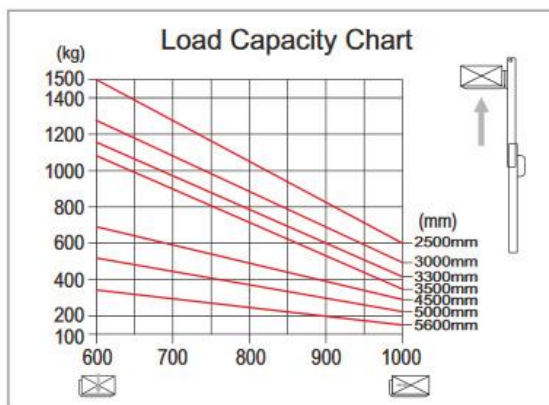


Рис.2 - График грузоподъемности
Capacity (kg) – грузоподъемность (кг);
Lift height (mm) – высота подъема (мм);
load center (mm) – центр нагрузки (мм)

На приведенном выше графике показано соотношение между положением центра нагрузки и весом груза.

Грузоподъемность 1500 кг является суммарной для перевозки груза на основных подъемных вилах и на нижнем ярусе (опорах).

Но! Допускается перевозка груза массой до 2000 кг на нижнем ярусе без использования основных вилок.

2. Использование по назначению

2.1 Порядок установки, подготовка и работа

Испытание штабелера

- При эксплуатации штабелера в опасных условиях питание следует отключить, а выходной провод аккумулятора должен быть подсоединен к аварийной электрической розетке для подзарядки.

ВНИМАНИЕ! Категорически запрещается управлять штабелером без применения стояночного тормоза.

- Штабелер можно эксплуатировать в процессе зарядки аккумулятора, но без выпрямленного переменного тока, который может привести к повреждению электрических частей штабелера. И при этом длина кабеля аккумулятора (так называемый буксировочный кабель) должна быть не более 6 м.

- Когда электропитание штабелера осуществляется через внешний аккумулятор посредством буксировочного кабеля, поднимать грузы категорически запрещается.

- Перед испытанием штабелера следует выполнить следующие пункты:

- а) Проверьте, работает ли устройство отключения, и исправное состояние штабелера.

- б) Если Вы увидели, что аккумулятор снят со штабелера, необходимо его установить обратно. Будьте осторожны, не повредите кабель аккумулятора.

- Особенность кривой зарядки следует корректировать (кривая зарядки).
- Если штабелер не используется в течение длительного времени, колеса находятся на земле под постоянным давлением. При этом форма колес может достичь своего первоначального не накачанного состояния.



Подготовка штабелера к окончанию работы и стоянка:

- В случае колебаний штабелера в экстренных ситуациях электромагнитный тормоз должен быть отключен.
- При парковке штабелера в назначенном месте электромагнитный тормоз должен быть переведен в тормозной режим.

ВНИМАНИЕ! Категорически запрещается управлять штабелером на уклоне.

Перед началом работы

ВНИМАНИЕ! Категорически запрещается ехать на неисправном штабелере.

Электрический штабелер адаптирован к использованию аккумулятора в качестве средства электропитания для транспортировки груза на короткую дистанцию и его последующей разгрузки. Правильное пользование и своевременное обслуживание гарантирует комфортную эксплуатацию штабелера, а неправильное использование и слишком позднее обслуживание приведет к поломке штабелера, повреждению груза и возможным человеческим травмам или смерти.

- Перед началом работы необходимо убедиться в исправном состоянии машины: проверьте, есть ли утечки масла в гидравлических патрубках, состояние колес. Эксплуатация штабелера с неисправностями запрещается.

- Проверьте наличие электроэнергии в аккумуляторах. Потяните рычаг общего питания для включения общего источника питания, разблокируйте электрический замок на ручке, проверьте электрический счетчик энергии на приборной панели машины. Если на панели горит яркий индикатор, это означает, что электрическая энергия в аккумуляторах минимальна, что говорит о том, что его следует зарядить. Запрещается эксплуатировать штабелер без электроэнергии, так как это значительно сократит срок службы аккумулятора или полностью выведет его из строя.

- Проверьте исправность тормозной системы. Проверьте движение штабелера вперед и назад, опускание и подъем вил, чтобы убедиться в исправности машины. Проверьте действие аварийного заднего хода штабелера так, как показано на рисунке 3:



Рис.3

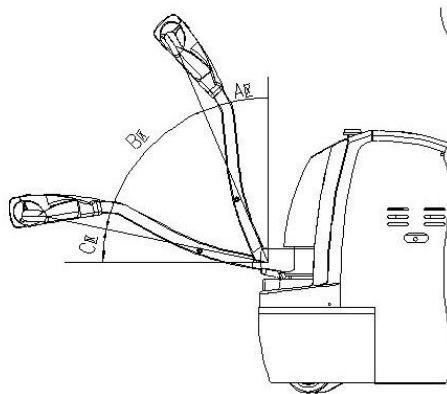
Horn – звуковой сигнал; drive accelerator – высокая скорость; lift/lower – кнопки управления «вверх»/«вниз»;
drive acceleration – высокая скорость
Emergency reversing – кнопка аварийного обратного движения; low speed – медленная скорость.

ВНИМАНИЕ! Категорически запрещается резко поворачивать штабелер при погрузке или разгрузке грузов.

- Поверните ручку управления на деление А или С так, как показано на рисунке 3 и нажмите кнопку подъема / опускания на ручке управления, чтобы убедиться, что подъем и опускание вилок происходит нормально. Затем поверните ручку управления на деление В так, как показано на рисунке 3, плавно начните движение штабелера и переведите ручку в горизонтальное положение, чтобы удостовериться, что машина корректно движется и корректно тормозит.

- Переместите рукоятку управления на деление В так, как показано на рисунке 3, нажмите кнопку аварийной остановки обратного движения на верхней части ручки управления, чтобы удостовериться, что штабелер осуществляет движение задним ходом правильно.

- После проведения проверки, если не обнаружен отказ ни одной из систем, штабелер может быть введен в эксплуатацию; если есть какой-то сбой, необходимо незамедлительно устранить его. Запрещается использовать штабелер с неисправностями.



Работа

Ручка акселератора:

- Ручка акселератора используется для управления направлением движения и скоростью штабелера. Для изменения направления движения, поверните ручку на деление В, как указано в приведенной выше схеме. Когда ручка находится на делении А или С, штабелер находится в состоянии отключения питания, и вы не сможете начать движение. Когда рукоятка управления находится на делении В, а ручка акселератора поворачивается в одном направлении, штабелер может осуществлять движение в соответствующем направлении. Когда акселератор поворачивается в другом направлении, штабелер будет перемещаться в противоположном направлении. В то же время, чем больше амплитуда поворота, тем быстрее штабелер будет двигаться.

- Вспомогательный магнитный тормоз устанавливается на конце вала колеса, где установлен специальный кулачок и толчковый выключатель на поворотном валу поворотного рычага. Только в момент, когда поворотный рычаг находится под углом $45^\circ \pm 35^\circ$ (как показано на рисунке 3), штабелер можно включить и вы можете начать движение. При меньшем или большем углах штабелер будет отключен и заторможен. В этом случае можно осуществлять подъем груза. В процессе подъема груза машина не может осуществлять движение. Как показано на рисунке 3, когда рукоятка управления находится на делении А или С, штабелер может только поднимать или опускать груз, но не перемещаться; когда ручка управления находится на делении В, штабелер может перемещаться, а также опускать и поднимать груз.

- Как показано на рисунке 3, предусмотрена специальная кнопка на рабочей рукоятке, которая используется для замедления скорости машины. Когда эта кнопка находится в положении «замедлить», штабелер будет двигаться на низкой скорости. Такой режим лучше всего подходит для осуществления езды на повороте, укладки и перемещения груза внутрь или вытаскивания груза наружу из полки. При нажатии кнопки "замедлить" и повороте ручки акселератора, машина будет перемещаться на нормальной скорости.

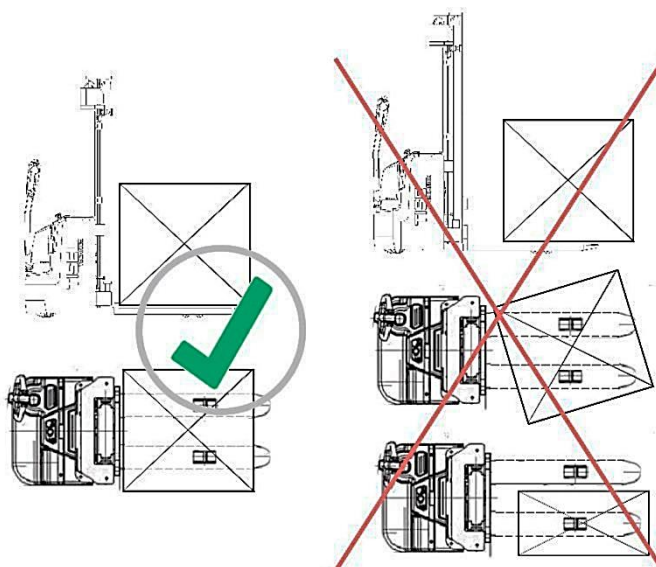
- Безопасность на высоте - безопасная высота подъема мачты штабелера составляет около 1,8 м (в зависимости от конкретной мачты). Если мачта поднимется на высоту, которая превышает безопасную высоту, машина замедлится до скорости около 3 км / ч.

- Операция обработки и укладки - обесточьте общий выключатель питания, разблокируйте электрический замок и переместите штабелер ближе к грузу. (Расстояние между вилами и грузом примерно 300 мм). Нажмите на кнопку опускания, отрегулируйте высоту вилок в необходимое положение, а затем просуньте вилы медленно и как можно глубже под поддон с грузом. Нажмите на кнопку подъема до достижения расстояния до земли в 200-300 мм. Переместите штабелер к месту нахождения грузов и медленно остановитесь. (Расстояние между полкой с грузом и вилами должно составлять примерно 300 мм). Нажмите кнопку подъема и поднимите вилы на необходимую высоту (нижняя часть поддона должна находиться на высоте около 100 мм над полкой с грузом). Переместите груз медленно к положению полки и нажмите кнопку опускания, затем осторожно положите товар на полку. После всех выполненных операций, медленно сдвиньте назад, чтобы вытащить вилы из поддона с грузом. (Конец вил должен быть на расстоянии 300 мм от полки с грузом) Опустите вилы на высоту 300 мм от земли и переместите машину от полки. Следует обратить особое внимание на то, что не должно быть никаких препятствий вокруг штабелера при повороте, и обязательно снижайте скорость.

Схема расположения груза

ВНИМАНИЕ! Пожалуйста, ознакомьтесь со следующими схемами перед эксплуатацией штабелера.

Убедитесь, что груз не поврежден и не упал на зону выгрузки/погрузки.



Убедитесь, что отсутствуют какие-либо объекты, влекущие опасность.

- Операция подъема грузов с полок - включите общий выключатель питания, разблокируйте электрический замок и переместите штабелер к полке с грузом. (Конец вил должен быть на расстоянии примерно 300 мм от полки с грузом). Нажмите кнопку опускания, отрегулируйте высоту вилок в необходимое положение, затем вставьте вилы медленно и как можно глубже в поддон с грузом. Нажмите кнопку подъема, чтобы поднять груз до нижней части поддона на расстоянии 100 мм от полки с грузом. Медленно начните движение и также медленно переместите товары с полки на поддон на вилах (конец вил должен быть на расстоянии 300 мм

от полки с грузом). Нажмите кнопку спуска и вилы опустятся на высоту 200-300 мм от уровня земли. Переместите штабелер от полки с грузом, пока он не достигнет необходимого положения, а затем медленно остановитесь. Нажмите кнопку опускания, чтобы опустить вилы с грузом полностью на землю и медленно вытащите вилы из поддона с грузом.

Потенциальные аварийные ситуации в процессе работы:

- При нажатии на кнопку подъема вилы могут подняться, а при отпуске кнопки подъема вилы могут продолжить подниматься. Подъем мачты штабелера выйдет из-под контроля. В этом случае выключите главный выключатель питания. Переместите машину в безопасное положение для того, чтобы затем опустить вилы вручную и устранить данную неисправность.

- Если тормоз не работает в момент, когда штабелер находится в рабочем состоянии, нужно незамедлительно прекратить работу и устранить неисправность.

- Если штабелер при движении вперед прижал к стене оператора или какие-то другие объекты, нажмите кнопку аварийного останова на верхней части рабочей рукоятки и штабелер автоматически начнет двигаться назад, таким образом предотвратив потенциальную опасность для оператора.

Парковка

При краткосрочных или длительных перерывах в работе штабелер должен быть надежно припаркован в безопасном месте.

- Освободите электрический штабелер от груза и опустите вилы;
- Переместите штабелер в безопасное место;
- Отключите питание при помощи клавиши аварийного отключения питания и активируйте электромагнитный и стояночный тормоз.

ВНИМАНИЕ! Не паркуйте электрический штабелер на наклонных поверхностях! При парковке необходимо учитывать возможность доступа к лестницам, аварийным и пожарным выходам.

Окончание работы

После работы следует припарковать машину в определенное место и выполнить все обязательные профилактические процедуры в соответствии с разделом «Техническое обслуживание», в том числе зарядить аккумулятор.

Аккумуляторы (обслуживание, зарядка, хранение)

Способ зарядки аккумулятора:

Данный штабелер оснащен специальным зарядным устройством. Другие зарядные устройства также подойдут для зарядки аккумулятора. Чтобы зарядить аккумулятор оригинальным зарядным устройством, сначала откройте боковую дверцу, вытащите разъем, чтобы затем вставить его в гнездо зарядного устройства. Затем вставьте вилы зарядного устройства в двухфазную розетку с сетью переменного тока. Наконец вы увидите, что через несколько секунд пойдет процесс зарядки. При использовании зарядного устройства, сначала откройте крышку аккумуляторного отсека, чтобы достать разъем зарядного устройства из корпуса

аккумулятора, затем вставьте разъем зарядного устройства в розетку двухфазной сети переменного тока. Процесс зарядки начнется через несколько секунд.

ВНИМАНИЕ! Во время зарядки аккумулятора выделяется газообразный водород. По этой причине место зарядки должно быть оснащено оптимальной вентиляцией, также рядом не должно быть источников пламени, в противном случае может произойти взрыв или пожар (только для модификаций со свинцово-кислотными аккумуляторами).

Внимание! Для моделей с Li-ion аккумулятором!

1. Аккумулятор запрещается заряжать менее чем при 0 градусах Цельсия, иначе это вызовет серьезный спад заряда батареи или даже инцидент с безопасностью.

2. Аккумулятор запрещается заряжать при низких температурах, но можно использовать в среде не ниже -20 градусов Цельсия (кратковременно). Но мощности будет недостаточно, это нормальное явление.

Примечание: хотя аккумулятор можно разряжать при очень низких температурах, но в процессе вынимания аккумулятора легко образуются конденсатные капли воды, которые нарушат работу внутренних электронных устройств аккумулятора и вызовут непредсказуемые опасности. Если он взят из холодной среды, то аккумулятор должен ждать зарядки не менее 4 часов.

Температура окружающей среды	Емкость, % от номинальной
55°C	≥ 95 %
25°C	≥100 %
-10°C	≥50%

Использование и обслуживание аккумуляторов

- Первая зарядка - подразумевает процесс зарядки неиспользуемых ранее аккумуляторов.

- Для того, чтобы гарантировать оптимальный срок службы аккумуляторов, в процессе эксплуатации их следует периодически заряжать. Не полностью заряженные аккумуляторы ставить на машину не рекомендуется. В процессе эксплуатации особое внимание следует уделять степени зарядки аккумуляторов.

В нормальных условиях эксплуатации следует избегать чрезмерной зарядки аккумуляторов, но в некоторых ситуациях чрезмерная зарядка должна проводиться надлежащим образом, как описано ниже:

- Аккумуляторы с пониженным напряжением - аккумуляторы с напряжением ниже, чем у других аккумуляторов, в результате полной разрядки, либо вышедшие из строя аккумуляторы и восстановленные впоследствии. (При подсоединении зарядного устройства положительные и отрицательные клеммы аккумуляторов с пониженным напряжением должны быть соответственно соединены с положительными и отрицательными концами зарядного устройства источника питания постоянного тока, а зарядка должна проводиться независимо от полярности клемм.)

- Процесс зарядки должен проводиться для аккумуляторов в нормальных условиях эксплуатации через каждые 2-3 месяца.
- Аккумуляторы, которые не применялись в течение длительного периода времени, перед применением должны обязательно заряжаться.

Аварийные ситуации. Неисправности и поломки.

Если основные функции электрического штабелера (движение, маневрирование, подъем и спуск вил) неисправны или возникли какие-либо непредвиденные механические повреждения и поломки, а также в случае возникновения чрезвычайных и аварийных ситуаций, немедленно прекратите эксплуатацию подъемно-транспортного средства, отойдите на безопасное расстояние. Если есть возможность, припаркуйте подъемно-транспортное средство в безопасной зоне. Незамедлительно сообщите о случившемся в службу эксплуатации или вызовите сервисную службу. При необходимости отбуксируйте штабелер из зоны эксплуатации в безопасную зону при помощи буксировочной или грузоподъемной техники.

Хранение

Аккумуляторы должны храниться в чистом, сухом и хорошо вентилируемом месте с температурой +5 - +40 °С. Допустимый срок годности составляет 2 года. Аккумуляторы следует хранить в соответствии со следующими требованиями по хранению:

- На аккумулятор не должны попадать прямые солнечные лучи и в радиусе 2 м не должно быть никаких источников тепла.
- Избегайте контакта с любыми вредными веществами. Избегайте попадания на поверхность аккумуляторов металлических частиц.
- Запрещается располагать аккумуляторы вертикально вниз, воздействовать на них механически и сжимать их чем бы то ни было.

Перед хранением весь электролит из аккумулятора необходимо сливать. В форс-мажорной ситуации, когда приходится хранить аккумулятор с раствором электролита, аккумулятор следует полностью разрядить, затем скорректировать значения плотности жидкости раствора электролита до установленных значений. Если предполагается хранить аккумулятор в течение одного месяца, его следует зарядить стандартным способом.

Повторный ввод в эксплуатацию после продолжительного простоя

Перед повторным вводом в эксплуатацию оператор должен осмотреть подъемно-транспортное средство на предмет внешних повреждений, убедиться в отсутствии течи рабочих жидкостей. Проверить уровень масла и качество масла в гидравлической системе и в случае необходимости долить, либо произвести замену гидравлического масла. Произвести основательную чистку электрического штабелера, добавить смазку в смазочные штуцера, а также во все подвижные и соприкасающиеся узлы и механизмы. Очистить аккумулятор, обработать клеммы,

контакты и полюсные болты специальной смазкой. Установить аккумулятор и произвести полный цикл зарядки.

Списание и утилизация штабелера

Электрический штабелер состоит из частей, включающих в себя металлы и пластмассы, которые могут быть переработаны и вторично использованы. После вывода подъемно-транспортного средства из эксплуатации основные его части должны быть утилизированы или переработаны в соответствии с действующим законодательством. Утилизация отработанного масла должна происходить в соответствии с действующим законодательством как вид отходов, опасных для окружающей среды. Экологически опасные отходы, например, элементы электропитания и аккумуляторные батареи, горюче-смазочные материалы, а также электронные компоненты, в случае неправильной утилизации и переработки оказывают негативное влияние как на окружающую среду, так и на здоровье людей.

Зарядка

При зарядке аккумулятора в полном автоматическом режиме следует выполнять два основных требования:

- Выходное напряжение зарядки: 24В
- Выходная сила тока зарядки: 30А

2.2 Техническое обслуживание и проверка

Осмотр перед поездкой

В целях безопасной и корректной эксплуатации электрического штабелера, обязательно полностью осмотрите его перед началом работы, при обнаружении неисправностей обратитесь в отдел продаж нашей компании.

Требования пользователя к бортовой литий-ионной аккумуляторной системе

Эти требования обычно применяются при использовании, обслуживании и любых других операциях, происходящих с li-ion аккумуляторами (система вспомогательных бортовых литий-ионных аккумуляторов) как при накоплении, хранении электроэнергии, так и в составе технически сложного оборудования.

1. Требования к операторам

(1) Люди, которые могут использовать, обслуживать и предпринимать какие-либо действия с li-ion аккумуляторами на всех электрических накопительных и логистических транспортных средствах (далее именуются операторами).

(2) Все операторы могут использовать литий-ионные батареи только после прохождения профессионального обучения, приобретения определенных знаний о литий-ионных батареях и получения сертификатов в соответствующих отделах. См законодательство своей страны.

2. Правила техники безопасности

(1) Эти знаки, показанные ниже, могут быть найдены либо на ящиках литий-

ионных аккумуляторов, либо на транспортных средствах, в которые они устанавливаются с учетом требований безопасности аккумуляторов, а также операторов. Все операции должны происходить под их руководством.

(2) Предупреждение о высоком напряжении:



Этот знак указывает на возможную опасность поражения электрическим током. Все электромонтажные работы на оборудовании должны выполняться только квалифицированными профессиональными рабочими. Несанкционированная разборка запрещена.



Знак коррозионного риска:

Это означает, что необходимо уделять внимание защите изделия, когда в процессе производства присутствуют небезопасные факторы (пары щелочей и кислот, влага, пыль и т.д.)



Знак защиты от влажности:

Указывает на необходимость защиты изделия от дождя, воды и влажности.



Знак запрета огня:

Это означает, что огонь запрещен вблизи изделия, когда оно включено и работает.



Не ступай знак:

Это означает, что на оборудование нельзя наступать.

(3) Использование транспортных средств с литиево-ионными аккумуляторами должно осуществляться в соответствии с требованиями к температуре, влажности и окружающей среде, указанными в инструкциях к транспортному средству. Техническое обслуживание и разборка литиевых аккумуляторов должны выполняться, когда корпус аккумулятора чистый и без посторонних предметов, особенно металлических инструментов, и в воздуховоде нет загрязнений и взвеси абразивных частиц.

(4) Операторам запрещается допускать короткое замыкание при подключении и проверке литиевых батарей, в противном случае система будет серьезно повреждена, а находящиеся поблизости люди могут получить травмы.

(5) Литий-ионные аккумуляторы следует хранить вдали от источников тепла, огня и избегать попадания прямых солнечных лучей. Литий-ионные батареи нельзя помещать в жидкость (например, воду, растворитель) или в среду с высокой влажностью, чтобы избежать повреждений, вызванных утечкой или коротким замыканием.

(6) Установка, ввод в эксплуатацию и обслуживание литиевых батарей в дождливую и снежную погоду должны выполняться в помещении, чтобы предотвратить короткое замыкание, вызванное попаданием дождевой воды в

систему литий-ионных батарей.

(7) Из-за протокола связи между управлением литиевыми батареями и транспортными средствами запрещено заменять литиевые батареи с одинаковым напряжением и емкостью на разных транспортных средствах без разрешения завода производителя.

(8) Запрещается смешивать литий-ионные аккумуляторы с другими аккумуляторами в одном оборудовании. Перед установкой аккумулятора в оборудование, убедитесь в их совместимости и полном соответствии модели аккумулятора и модели оборудования.

(9) Ящики литий-ионных аккумуляторов следует транспортировать и перемещать строго в соответствии с правилами без каких-либо нестандартных (неуместных) операций, таких как буксировка, поднятие и удары ногами, волочение, бросание и т.д., которые могут вызвать механические воздействия на аккумуляторы. Такие воздействия, как падение, удары и нажатия могут повредить аккумулятор. Наличие механических повреждений на корпусе (следы вскрытия, сорванные шлицы болтовых соединений, сорванные пломбы, вмятины, царапины и т.д.) аннулируют гарантийные обязательства. Категорически запрещается переделывать, переворачивать и заменять корпуса литиевых батарей.

(10) Необходимо обеспечить правильное соединение и нормальную работу системы управления литиевой батареей, независимо от того, заряжается она или разряжается, а также обеспечивать нормальную связь между системой управления литиевой батареей и системой транспортного средства.

(11) Литий-ионные аккумуляторы запрещается приводить в соприкосновение и размещать вместе с предметами, которые могут вызвать короткое замыкание. Запрещается приближаться к литий-ионным аккумуляторам с острыми предметами и работникам в одежде и аксессуарах из металла.

(12) Периодически проверяйте информацию о литиевых батареях, отображаемую автомобильными счетчиками. Если есть какие-либо проблемы, не открывайте и не эксплуатируйте батарейный отсек самостоятельно. Немедленно свяжитесь с соответствующим техническим персоналом для получения дальнейших указаний.

(13) Несанкционированная разборка, повреждение и установка компонентов литиевой батареи строго запрещены. Запрещается разбирать литиевые батареи или группы литиевых батарей без разрешения во избежание опасности. Непрофессиональным работникам запрещается заменять интерфейс передачи данных и интерфейс сбора напряжения системы управления литиевой батареей, чтобы предотвратить повреждение компонентов системы коротким замыканием и возникновение пожара. В целях безопасности необходимо соблюдать предупреждающие знаки.

(14) Если операторы обнаружат любую из следующих ситуаций или у них возникнут какие-либо опасения по поводу безопасности продукта, сначала выключите транспортное средство и примите меры, такие как отключение источника питания, чтобы обеспечить безопасность как операторов, так и

транспортного средства, затем немедленно свяжитесь с соответствующим персоналом для дальнейшего руководства. Предлагаются следующие решения:

- При появлении признаков перегрева, задымления, искрения обратитесь к соответствующим специалистам для экстренного ремонта; повреждение аккумуляторной батареи (например, разрыв), утечка батареи; корпус аккумуляторной системы и шнур питания находятся в воде.

- При обнаружении разрывов или повреждений шнура питания, вилки, удлинителя, защитного устройства обратитесь к соответствующим техническим специалистам для проведения капитального ремонта; или при столкновении с проблемами, которые не угрожают личной безопасности или безопасности транспортных средств, например, когда транспортное средство не работает нормально.

3. Требования к зарядке литий-ионных аккумуляторов

(1) Диапазон температур зарядки 0 - +50 °С. Литий-ионные аккумуляторы нельзя заряжать при температуре ниже 0 °С, за исключением аккумуляторов с системой обогрева. Низкотемпературная зарядка вызовет выделение лития и повлияет на срок службы литий-ионных аккумуляторов.

(2) Место зарядки должно быть чистым и хорошо вентилируемым, а также находиться вдали от легковоспламеняющихся и взрывоопасных предметов. Искры, огонь, ремонтно-монтажные, сварочные работы в зоне зарядки строго запрещены.

(3) Операторам рекомендуется заряжать аккумулятор только с помощью штатного зарядного устройства, поставляемого с оборудованием от производителя, чтобы максимально повысить безопасность литий-ионных аккумуляторов. Убедитесь, что вы правильно подключили положительный и отрицательный полюса, и никогда не выполняйте обратную зарядку либо обратное подключение.

(4) После того, как аккумулятор полностью зарядится, вовремя отключите зарядный кабель, чтобы избежать других проблем с безопасностью, таких как перезаряд и перегрев.

(5) Во время зарядки литиевых батарей может произойти нештатное прекращение зарядки. Например, если зарядное напряжение слишком высокое или зарядный ток слишком велик. Это явление определяется как «Аномальное прекращение зарядки». Когда это происходит, это может указывать на утечку или пробой литиевых батарей или отказ некоторых деталей. Перед возобновлением зарядки необходимо уведомить соответствующих технических специалистов для полной проверки, выяснения причин и их устранения.

4. Требования к разрядке литий-ионных аккумуляторов

(1) Диапазон рабочей температуры -20 - +60 °С.

(2) Когда неисправность литиевой батареи обнаруживается на дисплее во время запуска или эксплуатации транспортного средства, следует выяснить причину неисправности в соответствии с кодом на дисплее и графиком инструкций по транспортному средству, а технический персонал должен быть уведомлен о необходимости устранения неисправности.

(3) Перед обслуживанием или ремонтом необходимо убедиться, что литиевые

батареи заряжены не менее чем на 50%.

(4) Для предотвращения повреждений литиевых батарей, вызванных чрезмерной разрядкой, необходимо своевременно заряжать литиевые батареи, когда прибор показывает сигнал тревоги о низком заряде.

5. Требования по транспортировке и разгрузке

(1) Когда литий-ионные аккумуляторы необходимо транспортировать, крайне необходимо надежно упаковать их.

(2) К наружным упаковкам должны быть прикреплены знак защиты от дождя и влажности, знак подъема вертикально вверх, знак бережного обращения. В случае повреждения упаковки батарейные отсеки необходимо поднять вверх согласно знаку.

(3) Если литиевые батареи смещаются или выдавливаются из упаковки во время транспортировки, необходимо тщательно их проверить, чтобы убедиться, что литиевые батареи не повреждены или не деформированы. В случае появления дыма или искр немедленно отойдите подальше от места происшествия и уведомите профессиональных технических специалистов.

6. Требования к хранению

(1) Хранить литиевые батареи следует в чистых и вентилируемых помещениях с температурой окружающей среды от -10 до 35 °C (рекомендуемая температура хранения от 0 до 25 °C). Аккумуляторы длительного хранения (более 3 месяцев) следует размещать в среде с температурой 25 ± 3 °C) и относительной влажностью 65 ($\pm 20\%$).

(2) Следует избегать контакта литиевой батареи с агрессивными химикатами или газами, чтобы предотвратить коррозию литиевой батареи или ее соединительных частей, влияющую на внешний вид и срок службы батареи.

(3) Храните литиевые батареи вдали от огня и источников тепла, при этом держите батареи сухими.

(4) Хранение требует теплоизоляции, водонепроницаемости и пыленепроницаемости. Убедитесь, что защитная крышка над корпусом литиевой батареи плотно закреплена без дефектов и повреждений. Батарейный отсек должен быть покрыт изоляционным материалом и загерметизирован, если на нем нет уплотнительной крышки.

(5) При хранении литиевых батарей заряд должен быть выше 30%. Во избежание чрезмерной разрядки при длительном хранении (более 3 месяцев) аккумуляторы следует заряжать регулярно, поддерживая уровень заряда 50% - 80%.

(6) Для долгосрочной стоянки транспортных средств необходимо один раз в месяц проводить проверку заряда. После проверки убедитесь, что заряд составляет от 50% до 80%. Зарядите его до необходимой величины, если заряда недостаточно.

(7) Литиевые батареи, которые длительное время простаивают, требуют периодической активации заряда-разряда и стандартного цикла заряда-разряда один раз в месяц.

Пункт осмотра и результат осмотра

	Пункт осмотра	Результат осмотра
Тормозная система	1. Рукоятка управления	При перемещении рукоятки управления между делениями А и В возникает характерный шум.
	2. Зазор в тормозном механизме	Зазор в тормозных механизмах должен составлять 0.2 - 0.8 мм.
Рулевая система	3. Рукоятка управления	Степень герметичности и роторной гибкости.
Гидравлика	4. Масляный патрубок	Наличие утечки.
	5. Масло	Соответствующее количество масла.
	6. Подъемный масляный цилиндр	Наличие утечки масла.
Колеса	7. Пальцы, винты и болты	Проверьте все крепежные детали колеса погрузчика, т.е. штифты или винты.
	8. Характер износа	Сравните значения параметров, замените колесо, если его диаметр уменьшен на 5%.
Аккумулятор	9. Зарядка	Убедитесь в заряженном состоянии аккумулятора.
	10. Электролит	Уровень электролита и плотность электролита.
	11. Соединительные провода	Убедитесь в нормальном состоянии соединительных проводов и разъема.
Сигнал	12. Сигнал	Чтобы проверить звуковой сигнал, нажмите на него и послушайте.
КИП погрузчика	13. Функция	Вставьте ключ в замок зажигания, поверните, чтобы активировать КИП штабелера и проверьте работу кнопок и индикаторов на панели.
Прочее	14. Функция	Проверьте корректное выполнение операций подъема, опускания, движения вперед и назад, а также аварийного останова штабелера, наличие постороннего шума.

Осмотр после работы

После работы удалите всю пыль с кузова штабелера. Кроме того, необходимо выполнить следующие процедуры:

- Проверьте читабельность всех предупреждающих знаков, шильдиков и бирок, поскольку эти знаки носят обучающий характер, привлекают внимание персонала и предупреждают о возникновении опасности.
- Отслеживайте случаи деформации, сбоев, поломок.
- При необходимости заложите смазку.
- Замените неисправные компоненты.

Уход за штабелером: смазка механических частей

Подвижные части электрического штабелера подлежат смазке согласно установленному регламенту, но не реже одного раза в квартал (каждые 3 месяца)

или при выработке не более 300 моточасов, а также после длительного простоя и консервации.

Основные точки для смазки:

1. Опорный поворотный подшипник редуктора;
2. Подшипники и оси грузовых роликов;
3. Направляющие грузоподъемной мачты;
4. Гидростанция;
5. Фланец поворотного механизма ручки управления;
6. Цепи грузоподъемной мачты;
7. Подшипники и оси стабилизационных колес;
8. Опорный поворотный подшипник редуктора.

Обслуживание гидравлической системы

Гидравлическая система состоит из гидравлического агрегата с перепускным и предохранительным клапанами, а также гидравлического цилиндра со встроенным клапаном торможения хода вил. Гидравлическая система практически не требует обслуживания, за исключением регламентированных проверок, записи испытаний и необходимости замены масла. Перед обслуживанием или ремонтом необходимо снизить давление в гидравлической системе, опустить вилы в крайнее нижнее положение и удалить груз. Не эксплуатируйте гидравлический насос без масла! Замените шланг давления в случае повреждения или по регламенту, но не позднее 5 лет эксплуатации. Для замены масла необходимо полностью слить масло из масляного резервуара. Необходимо прокачивать гидравлическую систему после замены масла или согласно регламенту.

Проверка герметичности

Герметичность гидравлической системы должна проверяться периодически на наличие протечек. Любые найденные протечки должны быть устранены с понижением давления в системе. Вытекшее гидравлическое масло необходимо немедленно удалить с помощью специальных абсорбирующих и/или протирочных средств. Инструкции по предотвращению несчастных случаев рекомендуют заменять гидравлические уплотнения каждые три года. Эксплуатация подъемно-транспортного средства возможна только после устранения причин разгерметизации и локализации утечки.

Завоздушивание гидравлической системы

В гидравлическую систему во время транспортировки, эксплуатации на неровных или имеющих большой угол наклона поверхностях, может проникнуть воздух. Вследствие завоздушивания гидравлической системы прекращается или существенно замедляется подъем вил. Для удаления воздуха из гидравлической системы необходимо прокачать гидравлическую систему.

Проверка уровня и долива гидравлического масла

Уровень жидкости в резервуаре нужно проверять, если обнаружены следы утечки из гидравлической системы или ее разгерметизации, что может вызвать

уменьшение количества жидкости. В других случаях проверять уровень жидкости не требуется.

Переместите штабелер на ровную и твердую поверхность, освободите его от груза и опустите вилы в крайнее нижнее положение. Зафиксируйте штабелер. Снимите защитный кожух. Извлеките резьбовую пробку с резервуара гидравлической системы. Проверьте уровень гидравлической жидкости. Добавляйте гидравлическое масло до тех пор, пока уровень масла не достигнет требуемого уровня. (MIN уровень, MAX уровень). После чего затяните резьбовую пробку и установите защитный кожух.

Замена гидравлического масла

Заменяйте жидкость всякий раз при ухудшении рабочих характеристик гидроузла, а также ежесезонно, в случае эксплуатации в среде с резкими перепадами рабочих температур. Процедура должна проводиться специально обученным персоналом, когда техника установлена неподвижно на ровной поверхности с опущенными вилами.

Обслуживание гидравлических шлангов

В процессе интенсивной эксплуатации или в результате длительного использования и старения, гидравлические шланги могут терять свою эластичность и герметичность. Обязательно проверяйте состояние гидравлических шлангов не реже одного раза в год. В случае повышения интенсивности работы, а также эксплуатации в экстремальных условиях, интервалы проверки должны соразмерно сокращаться. Заводом-изготовителем рекомендуется замена всех гидравлических шлангов после 5 лет эксплуатации.

Обслуживание электрической части

ВНИМАНИЕ! Опасность поражения электрическим током!

Работы в электрической системе штабелера должны выполняться квалифицированными электриками!

Перед началом работ необходимо принять все меры безопасности для предотвращения несчастных случаев, связанных с электричеством. Перед началом работы обесточьте штабелер и отсоедините АКБ.

Проверка предохранителей

ВНИМАНИЕ: перед заменой предохранителя устраните причину, вызвавшую неисправность. Сгоревший предохранитель должен заменяться другим, но рассчитанным на одинаковую силу тока.

Электрические предохранители подъемно-транспортного средства подлежат проверке каждые 3 месяца, а также после длительного и продолжительного простоя. Рекомендуется менять предохранители в интервалах согласно карте технического обслуживания. Для проверки предохранителей необходимо снять защитный кожух.

Типы предохранителей приведены в следующей таблице:

FU01	350A
FU1	10A
FU2	10A

Очистка электрического штабелера

Регулярная чистка и мойка очень важны для надежности и общей работоспособности подъемно-транспортного средства. Чистка и мойка должны проводиться еженедельно. Уберите грязь и инородные предметы с колес, роликов. Используйте обезжиривающее моющее средство, разбавленное в теплой воде. Очистите поверхность подъемно-транспортного средства водорастворимыми средствами очистки и водой. Для очистки используйте губку и тряпку. После очистки подъемно-транспортное средство необходимо полностью высушить сжатым воздухом, а излишки влаги удалить сухой тряпкой. Не сливайте использованную для мойки воду в обычную канализацию. Если подъемно-транспортное средство контактирует с агрессивными веществами, такими как соленая вода, химические продукты, цемент и др., оно должно чиститься после каждого использования и исключительно чистой пресной водой.

ВНИМАНИЕ: Риск повреждения электрооборудования!

Очистка узлов системы электрооборудования и электронных систем управления водой может привести к критическим повреждениям. Электрическое оборудование необходимо чистить слабым всасываемым или сжатым воздухом с применением антистатической кисточки.

ЗАПРЕЩАЕТСЯ направлять струю воды непосредственно на подъемно-транспортное средство, а также использовать для очистки корпуса растворители или бензиносодержащие материалы.

Рекомендованные смазочные материалы и масла

Масло	В качестве смазки деталей и узлов штабелера	LHPISOVG46, в соответствии со стандартом DIN51524T.2, средневзвешенная температура должна составлять от 40 до 60 градусов.
	После загрузки	LHPISOVG68, в соответствии со стандартом DIN51524T.2, средневзвешенная температура должна быть выше 60 градусов.
	Когда штабелер слегка загружен и при низких температурах	HLPISOVG32, в соответствии со стандартом DIN51524T.2, средневзвешенная температура должна быть ниже 60 градусов.
	В случае с переменной нагрузкой	*LHPISOVG46 в соответствии со стандартом DIN51524T.2. Вязкость этой смазки очень высока (в основном используется масло). * моторное масло SAE20W / 20 может быть использовано в качестве альтернативы для масла HLP68
Смазка шестерен		Гиперболическая смазка шестерен 85W-90(GL-5)
Смазка		Литиевая смазка типа 3 (Литол)

ВНИМАНИЕ! Использованное масло должно быть правильно утилизировано согласно официальным нормам охраны окружающей среды. Не рекомендуется использование старого масла и масла, не имеющего сертификата. Никогда не смешивайте масла разных марок и типов.

Если гидравлическое масло молочно-белого цвета, это означает присутствие воды в гидравлической системе. Необходимо немедленно промыть гидравлическую систему и сменить гидравлическое масло.

Периодическое обслуживание и ремонт

Всесторонний осмотр штабелера позволяет избежать сбоев в работе и обеспечить оптимальный срок службы. Количество часов, указанное в списке всех процедур технического обслуживания, основывается на условии, что машина работает 8 часов в день и 200 часов в месяц. В целях безопасности обслуживание осуществляется в соответствии с процедурой технического обслуживания.

ВНИМАНИЕ! Все ремонтные работы должны проводиться только обученным персоналом.

При необходимости отремонтировать или заменить поврежденные компоненты, пожалуйста, свяжитесь с отделом продаж.

Меры предосторожности в процессе ремонтных работ

- Замена компонентов должна происходить в Сертифицированном центре. Использоваться должны только оригинальные запчасти и компоненты.

- Следует применять смазочные материалы и эксплуатационное масло, рекомендованное в данном паспорте.

- Места для технического обслуживания должны быть определены заранее и обеспечивать такие требования, как безопасность грузоподъемных работ и защита объектов.

- Все операции следует проводить на ровной поверхности и с оптимальной вентиляцией.

- Места должны быть оборудованы средствами пожаротушения.

Перед выполнением технического обслуживания ознакомьтесь со следующими пунктами:

- Не курите.

- Организуйте безопасную работу.

- Периодически стирайте смазку.

- Перед добавлением смазочного масла удалите грязное масло или пыль с помощью кисти или ветоши.

- В экстренных ситуациях вынимайте ключ зажигания и отсоединяйте разъем электрического питания.

- При проведении технического обслуживания опускайте вилы до максимально возможной нижней точки.

- Убедитесь в отсутствии груза на штабелере при демонтаже масляного патрубка высокого давления. Кроме того, вилы должны быть опущены в крайнее

нижнее положение, таким образом, позволяя сбросить гидравлическое давление до нуля.

- По причине наличия конденсаторов, сохраняющих небольшое количество электрической энергии в цепи, перед проведением ТО необходимо разряжать их до нулевого значения.

- Очистите электрический разъем посредством сжатого воздуха, но ни в коем случае не водой.

- При обслуживании штабелера на высоте безопасность персонала должна обеспечиваться на высоком уровне.

Проверка и обслуживание штабелера перед началом работы

Для того чтобы выполнять требования отраслевых норм и стандартов фирмы-изготовителя, а также обеспечить абсолютную безопасность при транспортировке штабелера, вполне возможно, что производитель не позаботится о наличии электролита внутри аккумулятора (за исключением продажи не за границу).

Как правило, электролит заливается в аккумулятор задолго до того, как штабелер выедет за пределы завода, специально обученным персоналом. Для этого, во-первых, поместите штабелер на участок с оптимальной вентиляцией, откройте крышку аккумулятора и вообще все верхние пластиковые крышки аккумулятора. Электролит заливается в пластиковую емкость аккумулятора с помощью пластиковой воронки очень медленно, пока уровень жидкости не станет виден. После заливки электролита проводят первую зарядку аккумулятора.

Ежедневный осмотр

- Проверка уровня масла: опустите щуп в масляную емкость, уровень масла должен составлять 12 л. Следует выбирать рекомендуемую брендовую марку масла.

- Проверьте емкость аккумулятора: обратитесь к разделу «использование и обслуживание аккумулятора».

Проверка в соответствии с необходимостью

- Помойте штабелер
- Проверьте и затяните каждый болт
- Проверьте исправность каждого колеса

Регулировка зазора в тормозном механизме

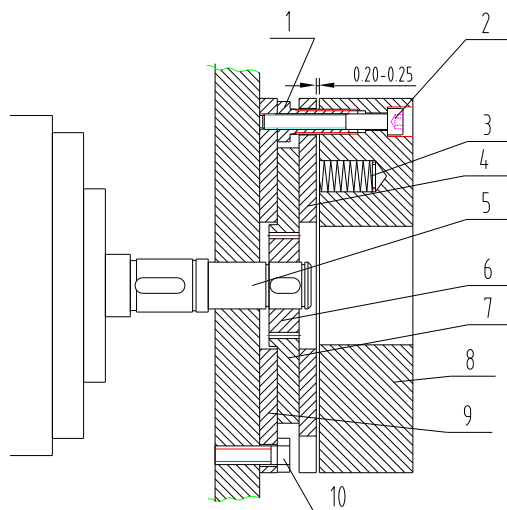


Рис.4

- | | |
|---------------------------|----------------------------|
| 1. Полюй винт | 6. Корпус |
| 2. Посадочное место винта | 7. Фрикционная пластина |
| 3. Пружина | 8. Электромагнитный тормоз |
| 4. Якорь | 9. Монтажная крышка |
| 5. Двигатель вала | 10. Монтажный винт |

- Тормозная система показана на рисунке. После определенного срока эксплуатации, производительность тормозной системы будет снижаться из-за износа тормозной пластины. Поэтому необходимо отрегулировать зазор в тормозных механизмах. Как показано на рисунке, с помощью линейки измерьте зазор между пластиной и магнитным стальным тормозом. Если зазор превышает 0.5 мм, отрегулируйте его. Перед регулировкой очистите грязь и пыль с фрикционной пластины. Во время регулировки для начала ослабьте крепежный элемент.

- Затем отрегулируйте длину регулировочного винта 1 и затяните винты. После регулировки зазора между пластиной и магнитным стальным тормозом он должен быть равен примерно 0.2 – 0.3 мм. Во время регулировки убедитесь, что три крепежных винта затянуты, отрегулированы равномерно таким образом, что зазор между пластиной и магнитным стальным тормозом распределен по кругу одинаково. После регулировки приведите в действие тормоз с питанием постоянного тока в 24 В. Тормоз должен работать исправно и без шума.

Регламент работ по техническому обслуживанию

п/п	Наименование операции	Моточасы/тип ТО			
		200/1	400/2	600/3	800/4
1	Проверка степени износа колес и роликов	✓	✓	✓	✓
2	Замена гидравлического масла	х	✓	х	✓
3	Проверка функционирования систем управления	✓	✓	✓	✓
4	Проверка функционирования систем безопасности	✓	✓	✓	✓
5	Проверка и регулировка электромагнитного тормоза	✓	✓	✓	✓
6	Проверка на ошибки	х	✓	х	✓
7	Проверка надежности электрических контактов	✓	✓	✓	✓
8	Проверка степени износа электрического двигателя	х	✓	х	✓
9	Проверка уровня электролита АКБ, повышение уровня электролита	✓	✓	✓	✓
10	Проверка работы зарядного устройства	✓	✓	✓	✓
11	Проверка степени износа и при необходимости регулировка грузовой цепи	✓	✓	✓	✓
12	Смазка грузовой цепи	✓	✓	✓	✓
13	Проверка степени износа и при необходимости регулировка грузовой рамы	✓	✓	✓	✓
14	Смазка грузовой рамы	✓	✓	✓	✓
15	Проверка герметичности гидравлических соединений	✓	✓	✓	✓
16	Проверка крепления узлов и агрегатов	✓	✓	✓	✓
17	Проверка работы опорно-поворотного подшипника	✓	✓	✓	✓
18	Проверка вилок опорных колес	✓	✓	✓	✓
19	Проверка поручней оператора	✓	✓	✓	✓
20	Смазка поручней оператора	✓	✓	✓	✓
21	Проверка рулевой колонки	✓	✓	✓	✓
22	Смазка рулевой колонки	✓	✓	✓	✓

- **х**- операция не выполняется; **✓**- операция выполняется

Примечание: Техническое обслуживание проводится согласно регламенту работ каждые 200 моточасов, но не реже чем раз в три месяца – 1, при этом каждые 400 моточасов, но не реже чем раз в шесть месяцев проводится техническое обслуживание 2.

- при этом каждые 600 моточасов, но не реже чем раз в шесть месяцев проводится техническое обслуживание 3, при этом каждые 800 моточасов, но не реже чем раз в 12 месяцев проводится техническое обслуживание 4.

Внимание! Детали, имеющие значительный износ, либо повреждения, должны быть заменены во время прохождения ТО, либо при более раннем обнаружении. Изношенные и поврежденные во время эксплуатации запасные части, узлы и агрегаты изделия приобретаются отдельно и заменяются за счет собственника оборудования.

Период технического обслуживания расходных материалов и запасных частей

П/п	Содержание обслуживания	Период обслуживания, ч	Замечания
Подшипники вилы колеса	Замена	1200	
Вилы колеса	Замена	1200	
Уплотнения	Замена	1200	Заменить при обнаружении поломки
Коробка передач	Замените смазку	1000	
Масло	Замена	1000	
Масляный патрубок высокого давления	Замена	2000	Заменить при обнаружении поломки
Фильтр гидравлического резервуара	Чистка	1000	
Приводной двигатель	Проверьте угольные щетки и подшипники	1000	
Насос ГУР	Проверьте угольные щетки и подшипники	1000	
Привод масляного насоса	Проверьте угольные щетки и подшипники	1000	

В Условиях повышенных нагрузок или тяжелых условий эксплуатации, временные промежутки обслуживания и замены изношенных частей должны быть сокращены. Поломки, вызванные естественным износом деталей, узлов и агрегатов, а также при пренебрежении регламентом технического обслуживания не являются гарантийными случаями.

Замена аккумулятора

Процедура замены аккумулятора следующая:

- Откройте боковую дверцу и вытащите из него аккумулятор.
- Выньте разъем аккумулятора из штабелера.
- Вытащите штифт корпуса аккумулятора, чтобы ослабить крепление аккумулятора.
- Извлеките аккумулятор из боковой стенки с помощью специального подъемного оборудования.
- Способ установки аккумулятора обратен способу его демонтажа.

ВНИМАНИЕ! Во время процедур установки и демонтажа аккумулятора перемещайте его аккуратно. В противном случае это приведет к повреждению аккумулятора, а также повлечет опасность жизни и здоровью персонала.

Возможные неисправности и проведение ремонта

Неисправности	Возможные причины	Проведение ремонта
Штабелер невозможно запустить. (Замыкатель не работает)	1. Сгорел контрольный предохранитель.	Заменить
	2. Включатель питания неисправен, либо работает с отклонениями.	Исправить или заменить
	3. Предохранитель основного контура на исходе.	Заменить
	4. Электрический включатель неисправен или работает с отклонениями.	Исправить или заменить
	5. Контакт клемм аккумуляторов слабый, либо вообще отсутствует.	Затянуть
Штабелер невозможно тронуть с места.	1. Вспомогательный магнитный тормоз ведущего колеса не растормаживается и штабелер находится в заторможенном состоянии.	Исправить или заменить
	2. Угольные щетки двигателя и рулевого устройства изношены полностью или имеют плохой контакт.	Исправить или заменить
	3. Магнитная катушка возбуждения двигателя сломана или имеет плохой контакт.	Исправить или заменить
	4. Плохой контакт.	Исправить или заменить
	5. Неисправность в МОП-транзисторе трубки печатной платы.	Исправить или заменить
Штабелер движется только назад/вперед.	1. Замыкатель имеет плохой контакт, или сгорел полностью.	Исправить или заменить
	2. Неисправность печатной платы.	Исправить или заменить
Невозможно затормозить штабелер.	3. Поврежден контакт. Данный контакт не подлежит восстановлению.	Отключите питание и замените контакт
Тормоз не работает	1. Подъемный болт тонкого переключателя движения потерян или поврежден.	Отрегулируйте или затяните болт или замените тонкий переключатель движения.
	2. Соединительный провод магнитного тормоза ослаблен или поврежден	Затянуть болт или отремонтировать боковой магнитный тормоз.
	3. Тормозные пластины бокового магнитного тормоза изношены.	Заменить тормозные пластины.
Рулевая система застопорилась	1. Подшипник рулевой системы вышел из строя.	Заменить подшипник
	2. Подшипник рулевой системы смазан малым количеством смазки, либо забит пылью	Очистите подшипник

Неисправности	Возможные причины	Проведение ремонта
Затрудненный поворот передних колес, шум и перегрузка двигателя.	1. Шестерня подшипника застряла из-за большого количества пыли.	Очистите или замените подшипник
	2. Излишний зазор в подшипнике	Отрегулируйте зазор
	3. Подшипник передних колес поврежден.	Замените подшипник
Вилы не поднимаются.	1. Перегруз	Уберите лишний груз
	2. Давление на двухмагистральном клапане слишком низкое	Повысьте давление
	3. Внутренние аварийные утечки в подъемном масляном цилиндре	Замените уплотнения
	4. Недостаточное количество жидкого масла	Добавьте необходимое количество очищенного масла
	5. Недостаточное напряжение на аккумуляторе	Зарядите аккумулятор
	6. Контрольная рукоятка и не в горизонтальном, и не в вертикальном положении, и невозможно включить масляный насос подъемного устройства.	Некорректная работа
	7. Повреждение масляного насоса подъемного устройства	Исправить или заменить
	8. Поврежден масляный насос	Исправить или заменить
	9. Повреждена кнопка подъема	Исправить или заменить
	10. Электрический выключатель не выключается или поврежден вовсе.	Исправить или заменить
	11. Слишком малый уровень напряжения в сети.	Перезарядка
Вилы не поднимаются после опускания.	1. Внутренняя мачта деформирована или перегружена	Исправить или заменить
	2. Внешняя мачта деформирована или перегружена	Исправить или заменить
	3. Пустой мачтовый ролик	Исправить или отрегулировать
	4. Направляющая мачты искривлена	Исправить или затянуть
	5. Забит масляный сапун	Очистите
	6. Электромагнитный клапан работает произвольно	Устраните неисправность
Уменьшенное напряжение на аккумуляторе (после зарядки)	1. Повреждение аккумулятора	Исправить или заменить
	2. Низкий уровень электролита	Добавьте электролит
	3. Инородные вещества в электролите	Заменить электролит

Неисправности	Возможные причины	Проведение ремонта
Тряска при движении штабелера.	1. Затяжные гайки ведущих колес утеряны либо ослаблены.	Затяните гайки.
	2. Балансировка колес, ведущих колес и двух передних колес.	Отрегулируйте затяжные гайки колес, чтобы все четыре колеса были сбалансированы.

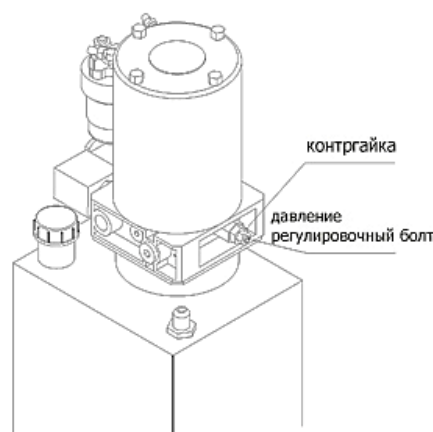


Рис.5

Принцип регулировки защитных клапанов

Давление предохранительных клапанов настраивается фирмой-изготовителем. Операторы не должны регулировать давление по собственному желанию. В противном случае это приведет к опасности гидравлической системы - системы безопасности штабелера. Если давление масла не соответствует заданным значениям, пожалуйста, обратитесь к квалифицированному персоналу на предмет настройки в соответствии с методами испытаний, предусмотренных в стандартах T3300/JB, а также следующими способами:

1 Выверните маслопровод высокого давления и установите измеритель давления с мощностью более 20 МПа на выходе масляного насоса высокого давления.

2 Нажмите кнопку подъема для измерения давления в системе. Предусмотренное давление в системе 16 МПа для штабелеров с заданной нагрузкой в 1500 КГ и 16,5 МПа для штабелеров с заданной нагрузкой в 2000 КГ.

3 Если давление масла не соответствует указанному значению, ослабьте контргайки перепускных клапанов. Поворачивайте нажимной винт влево – вправо до тех пор, пока давление не достигнет необходимого значения. Когда винт поворачивается по часовой стрелке, давление системы возрастает. Когда винт поворачивается против часовой стрелки, давление в системе уменьшается.

После настройки давления обязательно затяните контргайки.

Коды ошибок

Код	Показание на экране программатора Результат неполадки	Возможная причина	Условия появления неполадки и ее устранение
12	Controller Overcurrent Неполадка главного контактора. Неполадка двигателя. Неполадка электромагнитного тормоза	<ol style="list-style-type: none"> 1. Внешнее замыкание фаз U, V и W или соединений двигателя. 2. Неверно настроены параметры двигателя. 3. Неисправность контроллера 	<p><i>Условия появления.</i> Фазный ток превышает пороговое измеренное значение тока.</p> <p><i>Устранение.</i> Выключить и включить пусковой выключатель</p>
13	Current Sensor Fault Неполадка главного контактора. Неполадка двигателя. Неполадка электромагнитного тормоза	<ol style="list-style-type: none"> 1. Утечка фазы U, V или W на корпус погрузчика (короткое замыкание в статоре). 2. Неисправность контроллера 	<p><i>Условия появления.</i> Датчик тока контроллера имеет неверное смещение.</p> <p><i>Устранение.</i> Выключить и включить пусковой выключатель</p>
14	Precharge Failed Неполадка главного контактора. Неполадка двигателя. Неполадка электромагнитного тормоза	<ol style="list-style-type: none"> 1. Внешняя нагрузка на блоке конденсаторов (выход В+) препятствует зарядке блока конденсаторов. 2. См. меню программатора Curtis 1311: Monitor >> Battery: Capacitor Voltage 	<p><i>Условия появления.</i> При предварительной зарядке напряжение блока конденсаторов не достигло необходимого значения.</p> <p><i>Устранение.</i> Выключить и включить выключатель блокировки или применить VCL-функцию Precharge()</p>
15	Controller Severe Undertemp Неполадка главного контактора. Неполадка двигателя. Неполадка электромагнитного тормоза. Неполадка дросселя. Полное торможение	<ol style="list-style-type: none"> 1. Контроллер работает в экстремальных условиях. 2. См. меню программатора Curtis 1311: Monitor >> Controller: Temperature 	<p><i>Условия появления.</i> Температура теплоотвода ниже -40 °С.</p> <p><i>Устранение.</i> Сделать температуру теплоотвода выше -40 °С и выключить и включить пусковой выключатель</p>
16	Controller Severe Overtemp Неполадка главного контактора. Неполадка	<ol style="list-style-type: none"> 1. Контроллер работает в экстремальных условиях. 2. Перегрузка погрузчика. 3. Неправильный монтаж контроллера. 4. См. меню программатора Curtis 	<p><i>Условия появления.</i> Температура теплоотвода выше +95 °С.</p> <p><i>Устранение.</i> Сделать температуру</p>

Код	Показание на экране программатора Результат неполадки	Возможная причина	Условия появления неполадки и ее устранение
	двигателя. Неполадка электромагнитного тормоза. Неполадка дросселя. Полное торможение	1311: Monitor >> Controller: Temperature	теплоотвода ниже +95 °С и выключить и включить пусковой выключатель
17	Severe Undervoltage Уменьшение крутящего момента на валу привода	<ol style="list-style-type: none"> 1. Неверная настройка параметров в меню батареи. 2. Не связанный с контроллером расход энергии батареи на систему. 3. Сопротивление батареи слишком велико. 4. Во время движения батарея отсоединилась. 5. См. меню программатора Curtis 1311: Monitor >> Battery: Capacitor Voltage. 6. Перегорел предохранитель на В+ или не сработал контактор 	<i>Условия появления.</i> Напряжение блока конденсаторов упало ниже порога сильного недонапряжения при задействованном мосте на полевых транзисторах. <i>Устранение.</i> Сделать напряжение на конденсаторах выше порога сильного недонапряжения
18	Severe Overvoltage Неполадка главного контактора. Неполадка двигателя. Неполадка электромагнитного тормоза. Неполадка дросселя. Полное торможение	<ol style="list-style-type: none"> 1. Неверная настройка параметров в меню батареи. 2. Сопротивление батареи слишком велико для данного рекуперативного тока. 3. Во время рекуперативного торможения батарея отсоединилась. 4. См. меню программатора Curtis 1311: Monitor >> Battery: Capacitor Voltage 	<i>Условия появления.</i> Напряжение блока конденсаторов превысило порог сильного перенапряжения при задействованном мосте на полевых транзисторах. <i>Устранение.</i> Сделать напряжение на конденсаторах ниже порога сильного перенапряжения, после чего включить и выключить пусковой выключатель
21	Controller Undertemp Cutback Результат отсутствует, если только действие при ошибке не задано в VCL	<ol style="list-style-type: none"> 1. При данной температуре производительность контроллера ограничена. 2. Контроллер работает в экстремальных условиях. 3. См. меню программатора Curtis 1311: Monitor >> Controller: Temperature 	<i>Условия появления.</i> Температура теплоотвода ниже -25 °С. <i>Устранение.</i> Сделать температуру теплоотвода выше -25 °С
22	Controller Overtemp Cutback Уменьшение крутящего момента на валу привода и тормозного момента	<ol style="list-style-type: none"> 1. При данной температуре производительность контроллера ограничена. 2. Контроллер работает в экстремальных условиях. 3. Перегрузка погрузчика. 4. Неправильный монтаж контроллера. 5. См. меню программатора Curtis 	Условия появления: Температура теплоотвода выше 85 °С. <i>Устранение.</i> Сделать температуру теплоотвода ниже 85 °С

Код	Показание на экране программатора Результат неполадки	Возможная причина	Условия появления неполадки и ее устранение
		1311: Monitor >> Controller: Temperature	
23	Undervoltage Cutback Уменьшение крутящего момента на валу привода	<ol style="list-style-type: none"> 1. Работа нормальная. Сообщение об ошибке означает, что батарея нуждается в зарядке. При данном напряжении производительность контроллера ограничена. 2. Неверная настройка параметров батареи. 3. Не связанный с контроллером расход энергии батареи на систему. 4. Сопротивление батареи слишком велико. 5. Во время движения батарея отсоединилась. 6. См. меню программатора Curtis 1311: Monitor >> Battery: Capacitor Voltage. 7. Перегорел предохранитель на В+ или не сработал контактор 	<p><i>Условия появления.</i> Напряжение блока конденсаторов упало ниже порога недонапряжения при задействованном мосте на полевых транзисторах.</p> <p><i>Устранение.</i> Сделать напряжение на конденсаторах выше порога недонапряжения</p>
24	Overvoltage Cutback Уменьшение тормозного момента	<ol style="list-style-type: none"> 1. Работа нормальная. Сообщение об ошибке означает, что во время торможения ток рекуперативного торможения повысил напряжение батареи. При данном напряжении производительность контроллера ограничена. 2. Неверная настройка параметров батареи. 3. Сопротивление батареи слишком велико для данного рекуперативного тока. 4. Во время рекуперативного торможения батарея отсоединилась. 5. См. меню программатора Curtis 1311: Monitor >> Battery: Capacitor Voltage 	<p><i>Условия появления.</i> Напряжение блока конденсаторов превысило порог перенапряжения при задействованном мосте на полевых транзисторах.</p> <p><i>Устранение.</i> Сделать напряжение на конденсаторах ниже порога перенапряжения</p>
25	+5V Supply Failure Результат отсутствует, если только действие при ошибке не задано в VCL	<ol style="list-style-type: none"> 1. Импеданс внешней нагрузки на выводе +5 В (вывод 26) слишком низок. 2. См. меню программатора Curtis 1311: Monitor >> Outputs: Pot Low 	<p>Напряжение на выводе +5 В (контакт 26) находится за пределами +5 В ± 10 %.</p> <p><i>Устранение.</i> Вернуть напряжение в указанные пределы</p>
26	Digital Out 6 Overcurrent Формирователь дискретного выходного сигнала 6 не включается	Импеданс внешней нагрузки на формирователе дискретного выходного сигнала 6 (контакт 19) слишком низок	<p><i>Условия появления.</i> Ток формирователя дискретного выходного сигнала 6 (контакт 19) превышает 15 мА.</p> <p><i>Устранение.</i> Удалить причину превышения по току и при помощи VCL- функции</p>

Код	Показание на экране программатора Результат неполадки	Возможная причина	Условия появления неполадки и ее устранение
			Set_DigOut() снова включить формирователь сигнала.
27	Digital Out 7 Overcurrent Формирователь дискретного выходного сигнала 7 не включается	Импеданс внешней нагрузки на формирователе дискретного выходного сигнала 7 (контакт 20) слишком низок	<i>Условия появления.</i> Ток формирователя дискретного выходного сигнала 7 (контакт 20) превышает 15 мА. <i>Устранение.</i> Удалить причину превышения по току и при помощи VCL- функции Set_DigOut() снова включить формирователь сигнала
28	Motor Temp Hot Cutback Уменьшение крутящего момента на валу привода	<ol style="list-style-type: none"> 1. Температура двигателя достигла запрограммированного значения параметра Temperature Hot или превысила его, и действует ограничение по току. 2. Неверно настроены параметры температуры двигателя. 3. См. меню программатора Curtis 1311: Monitor >> Motor: Motor RPM 4. Если в устройстве не используется термисторная защита двигателя, то следует программатором отключить параметры Temp Compensation и Temp Cutback 	<i>Условия появления.</i> Температура двигателя достигла запрограммированное значение параметра Temperature Hot или превысила его. <i>Устранение.</i> Вернуть температуру двигателя в заданные пределы
29	Motor Temp Sensor Fault Снижение максимальной скорости (действует режим ограниченной функциональност и LOS), и ограничение температуры двигателя отключено	<ol style="list-style-type: none"> 1. Неправильно подключен термистор двигателя. 2. Если в устройстве не используется термисторная защита двигателя, то следует программатором отключить параметры Temp Compensation и Temp Cutback. 3. См. меню программатора Curtis 1311: Monitor >> Motor: Motor RPM 	<i>Условия появления.</i> Напряжение ввода от термистора двигателя (контакт 8) выходит за допустимые пределы (0 или 10 В). <i>Устранение.</i> Вернуть напряжение ввода от термистора в допустимые пределы
31	Coil1 Driver Open / Short Неполадка схемы запуска 1	<ol style="list-style-type: none"> 1. Обрыв или короткое замыкание схемы запуска при загрузке. 2. Загрязнение контактов разъема. 3. Плохой обжим клемм или неисправность проводки 	<i>Условия появления.</i> Короткое замыкание или обрыв схемы запуска 1 (контакт 6). <i>Устранение.</i> Устранить обрыв или короткое замыкание и отключить и подключить схему запуска
31	Main Open /	1. Обрыв или короткое замыкание	<i>Условия появления.</i>

Код	Показание на экране программатора Результат неполадки	Возможная причина	Условия появления неполадки и ее устранение
	Short Неполадка схемы запуска 1. Неполадка двигателя. Неполадка электромагнитного тормоза	схемы запуска при загрузке. 2. Загрязнение контактов разъема. 3. Плохой обжим клемм или неисправность проводки	Короткое замыкание или обрыв схемы запуска главного контактора (контакт 6). <i>Устранение.</i> Устранить обрыв или короткое замыкание и отключить и подключить схему запуска
32	Coil2 Driver Open / Short Неполадка схемы запуска 2	1. Обрыв или короткое замыкание схемы запуска при загрузке. 2. Загрязнение контактов разъема. 3. Плохой обжим клемм или неисправность проводки	<i>Условия появления.</i> Короткое замыкание или обрыв схемы запуска 2 (контакт 5). <i>Устранение.</i> Устранить обрыв или короткое замыкание и отключить и подключить схему запуска
32	EM Brake Open / Short Неполадка схемы запуска 2. Неполадка дросселя. Полное торможение	1. Обрыв или короткое замыкание схемы запуска при загрузке. 2. Загрязнение контактов разъема. 3. Плохой обжим клемм или неисправность проводки	<i>Условия появления.</i> Короткое замыкание или обрыв схемы запуска электромагнитного тормоза (контакт 5). <i>Устранение.</i> Устранить обрыв или короткое замыкание и отключить и подключить схему запуска
33	Coil3 Driver Open / Short Неполадка схемы запуска 3	1. Обрыв или короткое замыкание схемы запуска при загрузке. 2. Загрязнение контактов разъема. 3. Плохой обжим клемм или неисправность проводки	<i>Условия появления.</i> Короткое замыкание или обрыв схемы запуска 3 (контакт 4). <i>Устранение.</i> Устранить обрыв или короткое замыкание и отключить и подключить схемы запуска
34	Coil4 Driver Open / Short Неполадка схемы запуска 4	1. Обрыв или короткое замыкание схемы запуска при загрузке. 2. Загрязнение контактов разъема. 3. Плохой обжим клемм или неисправность проводки	<i>Условия появления.</i> Короткое замыкание или обрыв схемы запуска 4 (контакт 3). <i>Устранение.</i> Устранить обрыв или короткое замыкание и отключить и подключить схему запуска
35	PD Open / Short Неполадка схемы	1. Обрыв или короткое замыкание схемы запуска при загрузке.	<i>Условия появления.</i> Короткое замыкание

Код	Показание на экране программатора Результат неполадки	Возможная причина	Условия появления неполадки и ее устранение
	запуска пропорционального клапана	2. Загрязнение контактов разъема. 3. Плохой обжим клемм или неисправность проводки	или обрыв схемы запуска пропорционального клапана (контакт 2). <i>Устранение.</i> Устранить обрыв или короткое замыкание и отключить и подключить схему запуска
36	Encoder Fault Произошло переключение в режим ограниченной функциональности	1. RPM 2. Отказ кодового датчика двигателя. 3. Плохой обжим клемм или неисправность проводки. См. меню программатора Curtis 1311: Monitor >> Motor: Motor	<i>Условия появления.</i> Обнаружено отключение фазы кодового датчика двигателя. <i>Устранение.</i> Выключить и включить пусковой выключатель
37	Motor Open Неполадка главного контактора. Неполадка двигателя. Неполадка электромагнитного тормоза	1. Обрыв цепи одной из фаз двигателя. 2. Плохой обжим клемм или неисправность проводки. Плохой обжим клемм или неисправность проводки	<i>Условия появления.</i> Обнаружен обрыв цепи фаз двигателя U, V или W. <i>Устранение.</i> Выключить и включить пусковой выключатель
38	Main Contactor Welded Неполадка главного контактора. Неполадка двигателя. Неполадка электромагнитного тормоза	1. Приваривание контактов главного контактора. Отсоединение или обрыв цепи фазы двигателя U. Блок конденсаторов (вывод В+) получает напряжение от нативной цепи напряжения (такой как цепь внешнего резистора предварительной зарядки) 2. резистора предварительной зарядки)	<i>Условия появления.</i> Перед самым замыканием главного контактора блок конденсаторов (вывод В+) получил напряжение, но разряд не произошел. <i>Устранение.</i> Выключить и включить пусковой выключатель
39	Main Contactor Did Not Close Неполадка главного контактора. Неполадка двигателя. Неполадка электромагнитного тормоза	1. Не произошло замыкание главного контактора. 2. Контакты главного контактора окислились, обгорели или плохо прилегают. 3. Внешняя нагрузка на блоке конденсаторов (выход В+) препятствует зарядке блока конденсаторов. 4. Перегорел предохранитель на В+	<i>Условия появления.</i> Главный контактор получил команду замкнуться, но напряжение от блока конденсаторов (вывод В+) не поступило на В+. <i>Устранение.</i> Выключить и включить пусковой выключатель
41	Throttle Wiper High Неполадка дросселя	1. Напряжение на ползунке потенциометра дросселя слишком высоко. 2. См. меню программатора Curtis	<i>Условия появления.</i> Напряжение на ползунке потенциометра

Код	Показание на экране программатора Результат неполадки	Возможная причина	Условия появления неполадки и ее устранение
		1311: Monitor >> Inputs	дросселя (контакт 16) превышает верхний порог отказа, который может быть изменен посредством VCL-функции Setup_Pot_Faults(). <i>Устранение.</i> Сделать напряжение на ползунке потенциометра дросселя ниже верхнего порога отказа
42	Throttle Wiper Low Неполадка дросселя	1. Напряжение на ползунке потенциометра дросселя слишком низко. 2. См. меню программатора Curtis 1311: Monitor >> Inputs	<i>Условия появления.</i> Напряжение на ползунке потенциометра дросселя (контакт 16) ниже нижнего порога отказа, который может быть изменен посредством VCL-функции Setup_Pot_Faults(). <i>Устранение.</i> Сделать напряжение на ползунке потенциометра дросселя выше нижнего порога отказа
43	Brake Wiper High Полное торможение	1. Напряжение на ползунке потенциометра тормоза слишком высоко. 2. См. меню программатора Curtis 1311: Monitor >> Inputs	<i>Условия появления.</i> Напряжение на ползунке потенциометра тормоза (контакт 17) превышает верхний порог отказа, который может быть изменен посредством VCL-функции Setup_Pot_Faults(). <i>Устранение.</i> Сделать напряжение на ползунке потенциометра тормоза ниже верхнего порога отказа
44	Brake Wiper Low Полное торможение	3. Напряжение на ползунке потенциометра тормоза слишком низко. 4. См. меню программатора Curtis 1311: Monitor >> Inputs	<i>Условия появления.</i> Напряжение на ползунке потенциометра тормоза (контакт 17) ниже нижнего порога отказа,

Код	Показание на экране программатора Результат неполадки	Возможная причина	Условия появления неполадки и ее устранение
			<p>который может быть изменен посредством VCL-функции Setup_Pot_Faults(). <i>Устранение.</i> Сделать напряжение на ползунке потенциометра тормоза выше нижнего порога отказа</p>
45	<p>Pot Low Overcurrent Неполадка дросселя. Полное торможение</p>	<ol style="list-style-type: none"> Суммарное сопротивление потенциометра на входе низкого потенциала слишком низко. См. меню программатора Curtis 1311: Monitor >> Outputs: Pot Low 	<p><i>Условия появления.</i> Ток на входе низкого потенциала (контакт 18) превышает 10 мА. <i>Устранение.</i> Устранить причину превышения по току на входе низкого потенциала и выключить и включить пусковой выключатель</p>
46	<p>EEPROM Failure Неполадка главного контактора. Неполадка двигателя. Неполадка электромагнитного тормоза. Неполадка дросселя. Неполадка выключателя блокировки. Неполадка схемы запуска 1. Неполадка схемы запуска 2. Неполадка схемы запуска 3. Неполадка схемы запуска 4. Неполадка схемы запуска пропорционального клапана. Полное торможение</p>	<p>Ошибка записи в память EEPROM. Причиной может быть то, что запись в память EEPROM была инициирована VCL, CAN- шиной, настройкой параметров программатором Curtis 1311 или загрузкой в контроллер нового программного обеспечения</p>	<p><i>Условия появления.</i> Операционная система контроллера произвела неудачную попытку записи в память EEPROM. <i>Устранение.</i> Загрузить в контроллер соответствующее программное обеспечение (операционную систему), установить параметры, предложенные по умолчанию, и выключить и включить пусковой выключатель</p>
47	<p>HPD / Sequencing Fault Неполадка дросселя</p>	<ol style="list-style-type: none"> Неверная последовательность команд от пускового выключателя, выключателя блокировки, переключателя направления и дросселя. 	<p><i>Условия появления.</i> Блокировка пуска при нажатой педали акселератора или неверная</p>

Код	Показание на экране программатора Результат неполадки	Возможная причина	Условия появления неполадки и ее устранение
		<p>2. Плохой обжим клемм, неисправность проводки или коммутационных аппаратов в цепи пускового выключателя, выключателя блокировки, переключателя направления или дросселя.</p> <p>3. См. меню программатора Curtis 1311: Monitor >> Inputs</p>	<p>последовательность команд от пускового выключателя, выключателя блокировки, переключателя направления и дросселя. <i>Устранение.</i> Применить команды в правильном порядке</p>
47	<p>Emer Rev HPD Неполадка дросселя. Неполадка электромагнитного тормоза</p>	<p>Операция аварийного реверса была выполнена, но сигналы, сформированные дросселем, переключателем направления движения и выключателем аварийной блокировки, не вернулись в исходное состояние</p>	<p><i>Условия появления.</i> Ошибка возникла из-за того, что после выполнения аварийного реверса какие-то сигналы не вернулись в исходное состояние. <i>Устранение.</i> Если EMR_Interlock = On, то установить на ноль сигналы, сформированные дросселем, переключателем направления движения и выключателем аварийной блокировки. Если EMR_Interlock = Off, то установить на ноль сигналы, сформированные дросселем и переключателем направления движения</p>
49	<p>Parameter Change Fault Неполадка главного контактора. Неполадка двигателя. Неполадка электромагнитного тормоза</p>	<p>Эта ошибка выводится по соображениям безопасности: программатором Curtis 1311 были изменены некоторые параметры настроек, и, прежде чем эксплуатировать погрузчик, необходимо выключить и включить пусковой выключатель. Например, если пользователь изменяет тип дросселя, отобразится сообщение об этой ошибке и, прежде чем эксплуатировать погрузчик, необходимо будет выключить и включить пусковой выключатель</p>	<p><i>Условия появления.</i> Изменение настроек параметров, которое требует последующего выключения и включения пускового выключателя. <i>Устранение.</i> Выключить и включить пусковой выключатель</p>
51—67	<p>OEM Faults (См. документацию производителя оборудования)</p>	<p>Эти ошибки могут быть заданы производителем оборудования и использованы в специализированном коде VCL. См. документацию производителя оборудования</p>	<p><i>Условия появления.</i> См. документацию производителя оборудования <i>Устранение.</i> См. документацию производителя</p>

Код	Показание на экране программатора Результат неполадки	Возможная причина	Условия появления неполадки и ее устранение
			оборудования
68	VCL Runtime Error Неполадка главного контактора. Неполадка двигателя. Неполадка электромагнитного тормоза. Неполадка дросселя. Неполадка выключателя блокировки. Неполадка схемы запуска 1. Неполадка схемы запуска 2. Неполадка схемы запуска 3. Неполадка схемы запуска 4. Неполадка схемы запуска пропорционального клапана. Полное торможение	<ol style="list-style-type: none"> 1. При выполнении кода VCL произошла ошибка времени выполнения. 2. См. меню программатора Curtis 1311: Monitor >> Controller: VCL Error Module and VCL Error. Это сообщение об ошибке можно сравнить с ID модуля VCL и определениями кодов ошибок в документации к конкретной операционной системе 	<i>Условия появления.</i> Условие появления ошибки времени выполнения кода VCL. <i>Устранение.</i> Исправить код программы VCL, установить, предложенные по умолчанию параметры, выключить и включить пусковой выключатель
69	External Supply Outof Range Результат отсутствует, если только действие при ошибке не задано в VCL	<ol style="list-style-type: none"> 1. Внешняя нагрузка выходов 5 В и 12 В забирает либо слишком мало, либо слишком много тока. 2. В меню в настройках проверки неисправностей неверно заданы параметры Ext Supply Max и Ext Supply Min. 3. См. меню программатора Curtis 1311: Monitor >> Outputs: Pot Low 	<i>Условия появления.</i> Ток на выходах питания (суммарный ток на выходах 5 В [контакт 26] и 12 В [контакт 25]) находится за пределом верхнего или нижнего порога. Пороги задаются параметрами настроек Ext Supply Max и Ext Supply Min. <i>Устранение.</i> Сделать так, чтобы ток на выходах питания не выходил за пределы порогов
71	OS General Неполадка главного контактора. Неполадка двигателя. Неполадка электромагнитного	Внутренний дефект контроллера	<i>Условия появления.</i> Обнаружен внутренний дефект контроллера <i>Устранение.</i> Выключить и включить пусковой выключатель

Код	Показание на экране программатора Результат неполадки	Возможная причина	Условия появления неполадки и ее устранение
	<p>о тормоза. Неполадка дросселя. Неполадка выключателя блокировки. Неполадка схемы запуска 1. Неполадка схемы запуска 2. Неполадка схемы запуска 3. Неполадка схемы запуска 4. Неполадка схемы запуска пропорционального клапана. Полное торможение</p>		
72	<p>PDO Timeout Неполадка выключателя блокировки. Установилось предоперационное состояние CAN NMT</p>	<p>Время между сообщениями CAN PDO превысило значение, заданное параметром PDO Timeout Period</p>	<p><i>Условия появления.</i> Время между сообщениями CAN PDO превысило значение, заданное параметром PDO Timeout Period. <i>Устранение.</i> Выключить и включить пусковой выключатель</p>
73	<p>Stall Detect Произошло переключение в режим ограниченной функциональности</p>	<ol style="list-style-type: none"> 1. Двигатель в остановленном состоянии. 2. Отказ кодового датчика двигателя. 3. Плохой обжим клемм или неисправность проводки. 4. Неполадки питания датчика двигателя. 5. См. меню программатора Curtis 1311: Monitor >> Motor: Motor RPM 	<p><i>Условия появления.</i> Не зарегистрировано движения кодового датчика двигателя. <i>Устранение.</i> Либо выключить и включить пусковой выключатель, либо, оставаясь в режиме ограниченной функциональности, восстановить нормальную работу кодового датчика двигателя и вернуть следующие значения: Throttle Command = 0 и Motor RPM = 0</p>
87	<p>Motor Characterization Fault Неполадка главного контактора. Неполадка дросселя. Неполадка</p>	<p>1. Сбой описания параметров двигателя из-за того, что во время описания параметров двигателя возникла ошибка перенапряжения или ошибка недонапряжения, неполадка температурного датчика двигателя или температура двигателя превышала 150 °C</p>	<p><i>Условия появления.</i> Во время описания параметров двигателя происходит сбой. <i>Устранение.</i> Выключить и включить пусковой выключатель</p>

Код	Показание на экране программатора Результат неполадки	Возможная причина	Условия появления неполадки и ее устранение
	электромагнитного тормоза. Неполадка двигателя		
88	Encoder Characterization Fault Неполадка главного контактора. Неполадка дросселя. Неполадка электромагнитного тормоза. Неполадка двигателя Значение параметра Encoder_Steps устанавливается равным 31	<ol style="list-style-type: none"> 1. Во время описания параметров кодового датчика происходит сбой. 2. Нестандартное значение разрешения кодового датчика (32, 48, 64, 80 деления на оборот) 	<i>Условия появления.</i> Во время описания параметров двигателя была обнаружена пульсация, но значение параметра Encoder_Steps не было обнаружено равным 32, 48, 64 или 80 делениям на оборот. <i>Устранение.</i> Для кодового датчика двигателя вручную установить верное значение параметра Encoder_Steps и выключить и включить пусковой выключатель
89	Motor Type Fault Неполадка главного контактора. Неполадка дросселя. Неполадка электромагнитного тормоза. Неполадка двигателя	Значение параметра Motor_Type находится за пределами допустимых значений	<i>Условия появления.</i> Установлено недействительное значение параметра Motor_Type. <i>Устранение.</i> Установить верное значение параметра Motor_Type и выключить и включить пусковой выключатель
92	EM Brake Failed to Set Отдана команда Position Hold	<ol style="list-style-type: none"> 1. После отдачи электромагнитному тормозу команды на включение зарегистрировано движение погрузчика 2. Электромагнитный тормоз не останавливает двигатель 	<i>Условия появления.</i> После отдачи электромагнитному тормозу команды на включение и истечения времени, отведенному на то, чтобы он полностью сработал, зарегистрировано движение погрузчика. <i>Устранение.</i> Задействовать дроссель
93	Limited Operating Strategy (LOS) Произошло переключение в режим ограниченной функциональности	<ol style="list-style-type: none"> 1. Произошло переключение в режим ограниченной функциональности в результате отказа кодового датчика двигателя (неполадка 36), либо нахождения двигателя в остановленном состоянии (неполадка 73). 2. Отказ кодового датчика двигателя. 3. Плохой обжим клемм или 	<i>Условия появления.</i> Отображено сообщение об ошибке Encoder Fault (неполадка 36) или Stall Detect Fault (неполадка 73), а также задействован тормоз или аварийная блокировка для

Код	Показание на экране программатора Результат неполадки	Возможная причина	Условия появления неполадки и ее устранение
		неисправность проводки. 4. Двигатель в остановленном состоянии	включения режима ограниченной функциональности, при котором ограничена возможность управления двигателем. <i>Устранение.</i> Выключить и включить пусковой выключатель или, если режим ограниченной функциональности был вызван неполадкой Stall Detect Fault, восстановить нормальную работу погрузчика и вернуть следующие значения: Motor RPM = 0 и Throttle Command = 0
94	Emer Rev Timeout Неполадка дросселя. Неполадка электромагнитного тормоза	1. Процесс аварийного реверса был запущен и завершен, так как время, заданное параметром EMR Timeout, истекло. 2. Залипла кнопка аварийного реверса	<i>Условия появления.</i> Процесс аварийного реверса был запущен и продолжался, пока время, заданное параметром EMR Timeout, не истекло. <i>Устранение.</i> Отключить сигнал аварийного реверса

Хранение штабелера

Если электрический штабелер не используется в течение более двух месяцев, он должен быть припаркован в помещении, в котором обеспечена оптимальная вентиляция, чистом и сухом; также должны быть приняты следующие меры:

Тщательно промыть штабелер.

Поднять вилы полностью несколько раз, проверить корректную работу.

Опустить вилы в крайнее нижнее положение.

Подложить под штабелер со стороны водителя квадратную дощечку для подъема ведущих колес над землей.

Нанести небольшой слой масла или смазки на всю поверхность оголенных механических частей.

Смазать узлы штабелера.

Проверить состояние АККУМУЛЯТОРА и электролит, очистить окисленные контакты аккумулятора и смазать небольшим слоем смазки.

Все электрические контакты аккумулятора должны быть покрыты специальным распылителем для контактов.

Транспортировка штабелера

Если штабелер необходимо транспортировать на дальние расстояния, подложите под него со стороны водителя квадратную дощечку для подъема ведущих колес над землей. Два передних колеса должны стоять устойчиво на клиновидной деревянной дощечке. Закрепите штабелер к буксирующему транспортному средству с помощью веревок.

Погрузка и разгрузка штабелера

Перед загрузкой штабелера посмотрите на шильдике общую массу штабелера, чтобы выбрать подходящее по управлению и массе подъемно-транспортное оборудование. Поднимать штабелер нужно устойчиво и медленно. Весь персонал должен позаботиться о своей безопасности. Один из сотрудников выступает в качестве ответственного сотрудника за проведение данной операции. При наличии другого погрузчика, используемого для погрузки и разгрузки штабелера, пожалуйста, удостоверьтесь в том, что под штабелером поставлены вилы рычага во избежание повреждения ведущих колес, балансирного и переднего колеса.

2.3 Список дополнительных устройств, запасных частей и особо уязвимых узлов

Наименование	Позиция	Тип и спецификация	Количество	Замечания
1. Ключи в замке зажигания	Разблокировка электрический замок		2	
2. Предохранитель	Электрооборудование	50A	1	
3. Предохранитель	Электрооборудование	125A	1	
4. Уплотнительное кольцо	Масляный цилиндр	UHS45	1	
5. Уплотнительное кольцо O-образного типа	Масляный цилиндр	50X3.55	1	
6. Композитное кольцо	Масляный вход в цилиндр	D14	1	
7. Пылезащитное кольцо	Масляный цилиндр	DN40	1	
8. Уплотнительное кольцо O-образного типа	Масляный цилиндр	UHS40	1	

2.4 Схемы

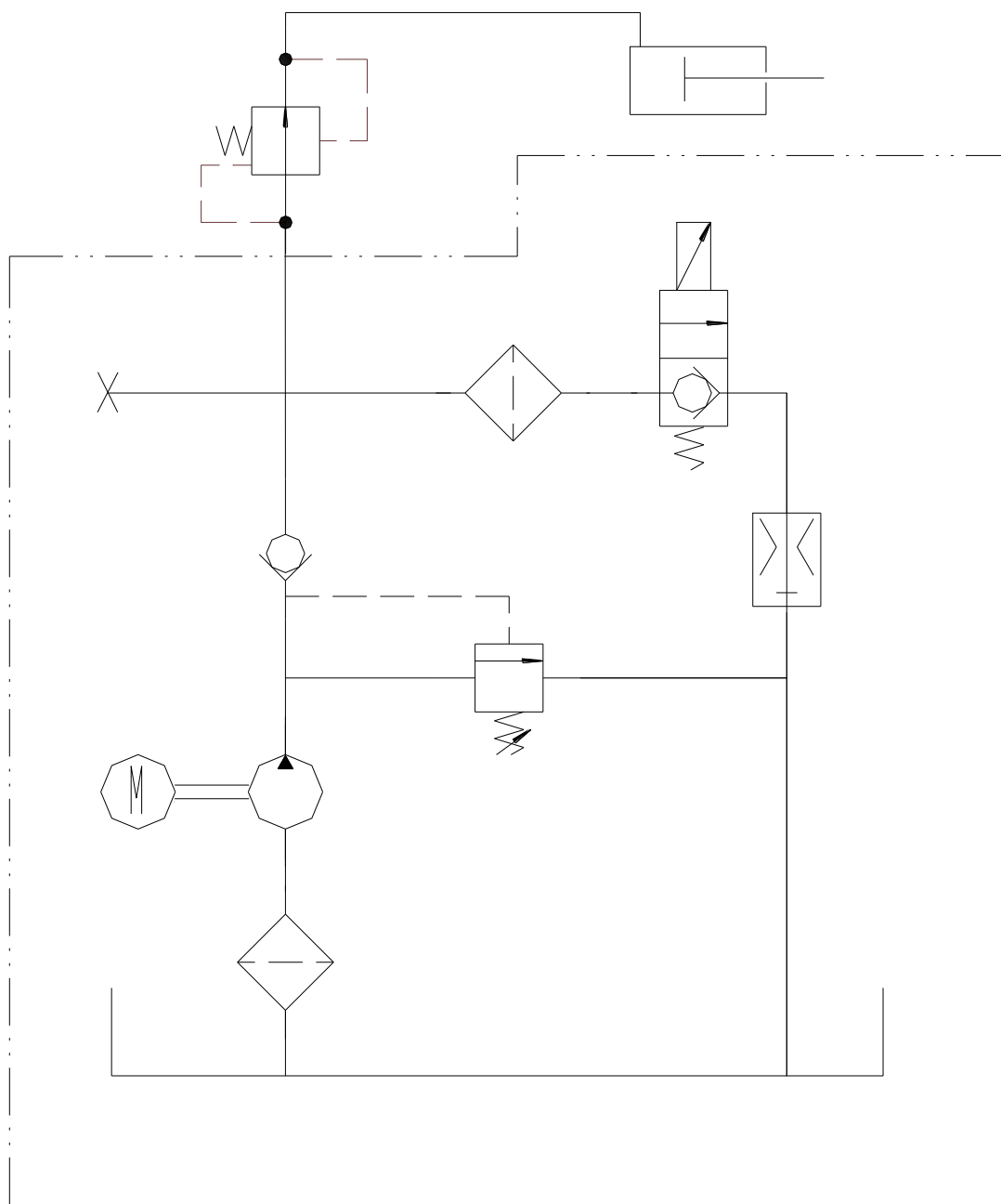


Схема 1. Гидравлическая система

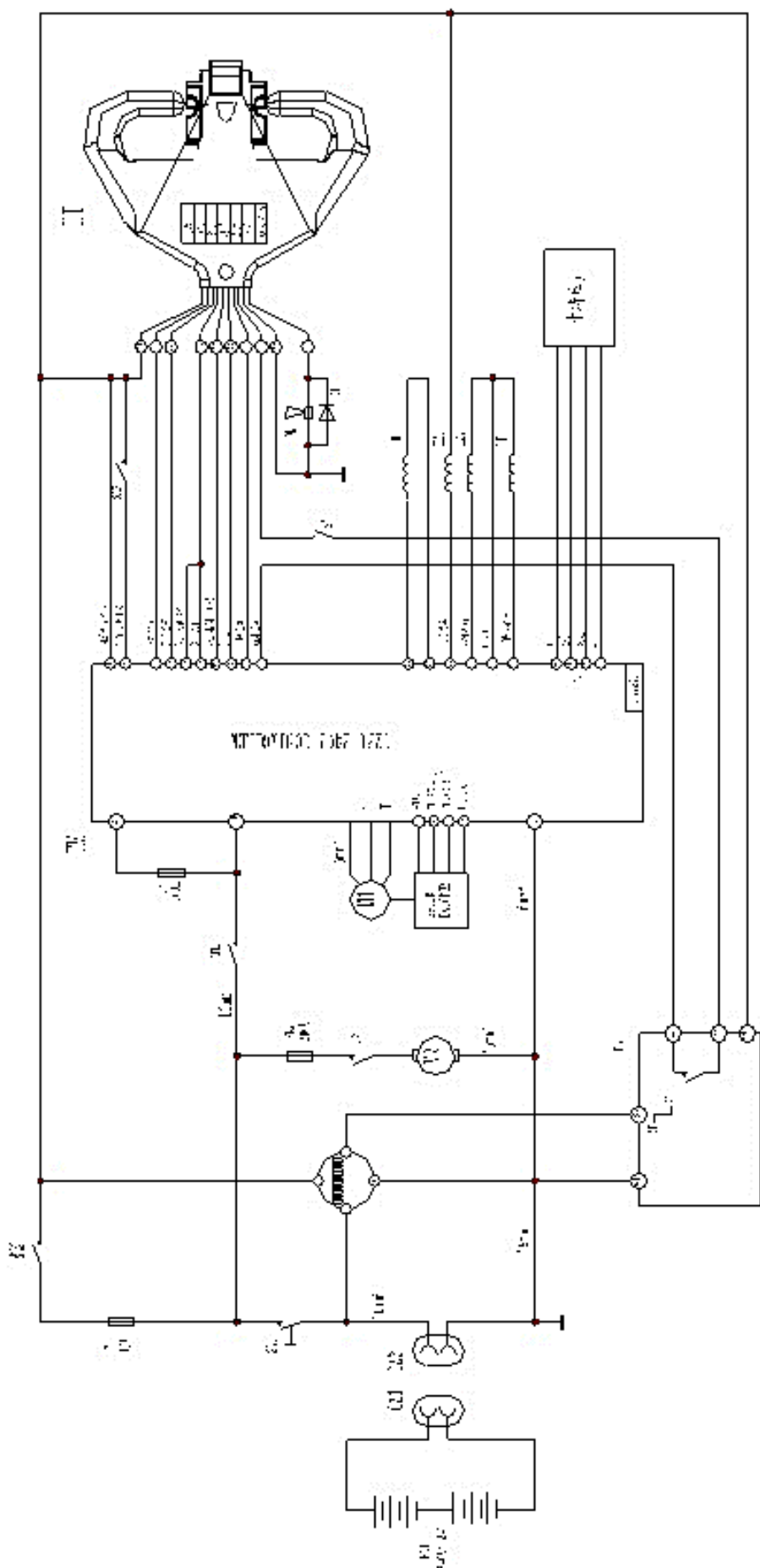


Схема 2. Принципиальная электрическая схема

2.5 Меры предосторожности

Для того, чтобы эксплуатировать промышленный штабелер правильно, нужно следовать следующим правилам, приведенным в данном руководстве пользователя.

- Пользователем штабелера может быть владелец или арендатор, физическое или юридическое лицо.

- Квалификация оператора - оператор промышленного штабелера должен пройти подготовку, сдать экзамен и получить квалификацию к выполнению работы.

- Работа штабелера в огнеопасных и взрывоопасных условиях - для выполнения работы в огнеопасных и взрывоопасных условиях, нужно получить сертификат национального авторитетного отдела и соответствующую лицензию.

Данный вид штабелера должен быть отмечен надлежащим знаком, а соответствующее здание, в котором будут выполняться работы, также должно быть отмечено.

Классификация здания или полевых условий должна быть согласована пользователем и национальным авторитетным соответствующим отделом.

- Пассажиры с учетом специальных мест - за исключением крайних случаев, транспортное средство не может перевозить пассажиров. Пассажирам запрещено наступать на вилы или крепления штабелера, за исключением следующих условий:

- Использование штабелера с автовышкой с рабочей платформой (для высотных работ, где требуется увеличение подъемной силы):

- Платформа должна быть закреплена на вилах надежно.

- При отсутствии устройства управления подъемом, и при наличии человека на платформе, оператор должен затормозить штабелер.

- Если у человека, стоящего на платформе, есть устройство управления подъемом, то данный вид управления вполне приемлем для подъема устройства на платформе.

- Общий вес платформы, груз и люди должны составлять не более половины от веса, отмеченного на специальном лейбле машины.

- Платформа на штабелере не должна использоваться для перевозки людей. Но для выполнения ручных работ штабелер может быть отрегулирован для работы на небольшом диапазоне.

- Изменение мощности и шильдика - штабелер в эксплуатации не должен превышать номинальную мощность, предусмотренную фирмой-изготовителем.

Без разрешения завода любое изменение конструкции запрещено, также не следует внедрять любую модификацию на штабелер с целью предотвращения влияния на безопасность эксплуатации штабелера.

Любое изменение ввиду внедрения модификации не должно понижать уровень безопасности и умышленно снижать согласованность с требованиями стандартов. После принятия модификации правила эксплуатации и ремонта, этикетка или шильд должны быть изменены соответственно.

Пользователь должен обеспечить наличие всех шильдиков и маркировать их в правильном положении с четким почерком.

- Устойчивость - пользователь должен обратить внимание на стабильность штабелера в рабочих условиях.

При корректной работе на высоте штабелер должен быть устойчив, а неправильная эксплуатация или неправильное техническое обслуживание может привести к неустойчивой работе штабелера.

Факторы, которые могут повлиять на устойчивость: поверхность земли и пол, градиент, скорость, нагрузка, масса АККУМУЛЯТОРА, динамическая и статическая сила, а также условия движения.

Когда штабелер работает в экстренных условиях, следует убирать лишний груз.

Когда штабелер работает без нагрузки, следует рассматривать работу как эксплуатацию с частичной нагрузкой.

- Требование охраны и защиты оборудования - штабелер должен быть окрашен в цвет, очевидно отличающийся от окружающих объектов.

Тип подъемного двигателя штабелера должен быть установлен с защитой от опрокидывания за исключением условий, когда нагрузка не направлена прямо на оператора.

Когда возникает опасность, что груз может упасть на оператора, следует применять защитные полки с достаточной высотой, весом и размером с малыми отверстиями с целью предотвращения падения всего груза или его части на оператора.

Когда необходимо улучшить рабочее состояние, на штабелер необходимо установить такие устройства, как осветительные приборы или лампы-маячки. Данные модернизации требуют согласования у завода-изготовителя или импортера.

- Транспортировка и хранение топлива - штабелер должен заправляться в указанном месте. Топливная станция должна быть вентилируемой с целью уменьшения накопления топливного газа. Открытые спуски, входы в метро, шахты лифта или другие подобные места поблизости не должны быть заполнены сжиженным топливом.

Запрещено курить в месте дозаправки, сигнал тревоги должен быть обеспечен в виде табло.

Если жидкое топливо невозможно подавать посредством трубопровода, его следует транспортировать с помощью герметичного контейнера.

Персонал, прошедший обучение и назначенный специально для этого, может заполнять и опустошать контейнер со сжиженным топливом.

Контейнер, в котором хранится и транспортируется сжиженный нефтяной газ, должен быть оснащен запорочным клапаном.

- Персонал, прошедший обучение и имеющий разрешение, может снимать или заряжать аккумулятор. Персонал, занятый ремонтом аккумуляторов, должен носить защитную одежду.

Вся работа по замене аккумулятора должна осуществляться в соответствии с описанием в руководстве пользователя, поставляемой фирмой-изготовителем. При установке аккумулятора следует принять меры по корректному расположению

и подключению аккумулятора. Не кладите инструменты и другие металлические предметы на аккумулятор без крышки.

Без специального разрешения запрещается заменять электрический двигатель штабелера на не соответствующий номинальному значению напряжения, массы и размера аккумулятора.

Необходимо использовать аккумулятор, заявленный фирмой-изготовителем. Требуется подготовить объект для безопасной замены аккумулятора. При демонтаже аккумулятора с помощью подъемного оборудования необходимо использовать изолированный защитный рукав.

Если изъятие производится посредством цепной тали, необходимо оборудовать блок управления цепью. Если изъятие производится посредством цепного блока, то крышка аккумулятора должна быть защищена куском резинового полотна или другим изолированным материалом с целью предотвращения короткого замыкания цепи и соединительного провода или через соединительную клемму между решеткой аккумулятора.

- Неработоспособный или поврежденный штабелер - если нахождение имеющихся промышленных штабелеров создают факторы незащищенности, следует прекратить их эксплуатацию и утилизировать. После ремонта и восстановления в условиях безопасности его можно использовать повторно.

- После какого-либо происшествия, например травмы сотрудников, повреждения штабелером здания или оборудования, прежде всего следует организовать первую помощь, сделать все возможное, чтобы защитить пространство от несчастных случаев и доложить руководству.

Условия эксплуатации

- Дорога и поверхность рабочей зоны - поверхность рабочей зоны штабелера должна иметь достаточную несущую способность и должна удерживать его достаточно хорошо, чтобы не влиять на безопасную работу машины.

Дорога следования штабелера должна иметь хорошую видимость, с возможностью легко повернуть, без крутого уклона, узких дорожек и без участков с низким потолком. Границы дороги должны быть ясно очерчены.

В местах потенциальной встречи с другим погрузчиком дорога должна быть шире, чем в других местах.

По рекомендациям угол не должен превышать 10%, верхняя и нижняя части уклона должны проходить плавно с целью предотвращения вибрационной нагрузки или соударения штабелера о землю.

При превышении угла более 10%, рекомендуется устанавливать специальный знак.

Когда груз, размещенный на вилах штабелера, перекрывает всю видимость, нужно осуществлять движение задним ходом.

В некоторых условиях (например, штабелирование и взбирание на подъем) при работе штабелера, нагрузка должна в большинстве своем приходиться на переднюю часть машины. Оператор должен внимательно управлять штабелером. При необходимости, если того требуют условия работы, нужно прибегать к помощи

дополнительного персонала или устройств.

Проезд, дорога, взлетно-посадочная полоса, пол или уклон должны обеспечивать хорошие рабочие условия с целью предотвращения поломки штабелера или груза, а также для предотвращения снижения устойчивости штабелера.

К опасным условиям работы также относится барьер в верхней части, что также мешает видимости оператора.

Пожарный выход, верхний проход и противопожарное оборудование должны быть в рабочем состоянии.

- Трап или переходная доска - каждый трап и все переходные доски должны обладать достаточным коэффициентом безопасности, чтобы выдержать штабелер с грузом. На трапе или переходной доске должна быть обозначена максимально разрешенная масса.

Трапы или переходные доски должны быть надежно зафиксированы с целью предотвращения случайного перемещения, вибрации или скольжения.

На трапе или переходной доске должно быть обеспечено ручное или любое другое доступное оборудование. По возможности, следует устанавливать крюк или подрессоренную серьгу для перемещения груза.

Трап или переходная доска не должны иметь скользкую поверхность.

По обе стороны от трапа или переходной доски должно быть установлено специальное средство с целью предотвращения перевала за края.

Когда трап или переходная доска фиксируются на своем местоположении, следует принять меры для предотвращения одновременного произвольного перемещения штабелера.

- Освещение - когда яркость освещения на рабочем участке меньше 32 лк, штабелер должен оснащаться специальными прожекторами.

- Подрессоривание штабелера - канат должен быть привязан на штабелере там, где указано согласно инструкции фирмы-изготовителя.

- Синхронизация работы штабелера - транспортировка громоздкого и тяжелого груза должна производиться посредством двух погрузчиков одновременно, что требует еще большего внимания к безопасности. Данная транспортировка должна осуществляться под контролем оператора, ответственного за эксплуатацию.

- Подъем - подъемное устройство промышленного штабелера позволяет осуществлять перемещение груза и людей. Для управления данной операцией должны быть назначены специальные сотрудники.

- Работы на дорогах общего пользования и на железнодорожных станциях - перед тем, как промышленный штабелер выйдет на дорогу общего пользования, нужно убедиться, что на ней нет посторонних транспортных средств.

Исключение: дорожный штабелер оснащен автоматическим тормозом замкового типа с защелкой.

Промышленный штабелер проходит через дорожное полотно без его буксировки с целью предотвращения аварии с буксирующим транспортным средством.

Необходимо создать слаженную работу диспетчера и оператора штабелера с целью предотвращения одновременного выхода штабелера и поезда на рельсах при загрузке.

Дорожный штабелер и рельсовый погрузчик должны выдержать общий вес погрузчика, груза и водителей. Необходимо осмотреть дорогу на предмет шероховатости, ям или других повреждений.

Когда промышленный штабелер работает на высоком месте или платформе, не следует использовать его для перемещения других транспортных средств. Никогда не открывайте дверцу рельсовой тележки с использованием промышленного штабелера; за исключением погрузчика со специальным устройством, когда оператор может определить приближение поезда.

- Применительно к водителю - безопасность работы с промышленным штабелером заключается в стиле вождения оператора в значительной степени.

Правила безопасности, применяемые к работе со штабелером, представлены ниже:

- общие правила;
- правила транспортировки (подъем и укладка);
- рабочие (движение) правила;
- правила для оператора штабелера.

При халатности на предмет соблюдения правил может произойти:

- серьезная опасность здоровью и жизни оператора или другого персонала;
- повреждение груза.

Общие правила

- Только сотрудникам, прошедшим обучение и получившим квалификацию работы, разрешается работать на промышленном погрузчике.

- Запрещается перевозить пассажиров на промышленном погрузчике, за исключением погрузчиков, на которых есть места для пассажиров.

- Оператор должен обращать особое внимание на рабочие условия, в том числе на коллег по работе, на неподвижные или движущиеся предметы постоянно в процессе работы с погрузчиком.

- Независимо от того, загружен погрузчик или пуст, запрещается стоять под вилами кому бы то ни было.

- При аварии погрузчика, опрокидывании груза или серьезных последствий для работающего персонала, необходимо сразу сообщить руководству.

- Оператор не должен менять, добавлять или убирать компоненты погрузчика без разрешения. К примеру, недопустимо устанавливать дополнительные рамки или ручки на руле, за исключением уже установленных заводом-изготовителем.

- Оператор должен эксплуатировать погрузчик в зависимости от возникающих условий. При выполнении штабелирования груза на высоте, снятия или загрузки груза на высокие секции стеллажей применяются погрузчики с более высокой мачтой, необходимо также использовать защитный навес для предотвращения опрокидывания груза на погрузчик и персонал.

- Исключение: если опасность падения груза на оператора отсутствует, разрешается доставать/загружать грузы в секции стеллажей вслепую.
- При работе штабелирования груза на высоте, при большом количестве накопившегося груза и крупногабаритного груза необходимо применять защитный кожух.

Правила погрузки/разгрузки

- Груз - промышленный погрузчик, комбинированный погрузчик и его несущая в состоянии нести нагрузку не более заданной по стандарту нагрузки. Объем промышленного погрузчика с грузом должен быть всегда меньше объема, указанного на шильдике.

Любой способ увеличения веса на погрузчик запрещено, к примеру, наличие людей на погрузчике или балансирный вес.

В любых условиях, особенно при укреплении груза на погрузчик, необходимо обращать внимание на выполнение погрузки груза, его расположение, фиксацию и транспортировку. При погрузке груза на погрузчик вес крепежных аксессуаров также следует учитывать.

Устойчивости груза в рамках безопасности следует уделять особое внимание, тем более при погрузке/разгрузке сверхдлинного груза или крупногабаритных грузов.

При погрузке/разгрузке груза с неопределенным центром тяжести, эксплуатировать погрузчик следует крайне внимательно.

При погрузке товара на вилы:

- Пространство между вилами должно соответствовать ширине транспортируемого груза.

- Вилы должны быть просунуты во внутреннюю часть поддона как можно глубже. Но следует обращать внимание на то, чтобы конец вил не касался чего-либо за пределами груза. Затем нужно поднять вилы на достаточную высоту для его транспортировки.

- При транспортировке высотных и многосекционных грузов необходимо наклонить мачту назад (если это выполнимо) для того, чтобы повысить устойчивость груза, и транспортировать его нужно крайне внимательно.

- При разгрузке товара необходимо опускать вилы крайне внимательно. По возможности, наклоните мачту немного вперед (насколько это возможно) для того, чтобы выложить груз с вил на пол.

- Штабелирование - при укладке мачта должна быть наклонена назад и, чтобы обеспечить устойчивость груза, нужно подъезжать к грузу очень медленно.

При подъезде погрузчика к грузу, необходимо отрегулировать мачту в вертикальное положение, а также поднимать груз немного выше, чем высота полки. Затем необходимо отъехать задним ходом или, если речь идет о ручном погрузчике, спустить груз посредством понижения уровня вил.

После подъема запустите погрузчик и, независимо от того, с грузом он или без груза, тормозить погрузчик нужно очень плавно.

Необходимо убедиться, что груз уложен на погрузчике прочно.

После укладки выньте вилы и опустите их на рабочую высоту. После того, как убедитесь, что препятствий нет, отгоните погрузчик от места выполнения штабелирования.

Что же касается такой функции погрузчика, как опрокидывание назад, то она необходима для выполнения требования по устойчивости груза.

- Выгрузка - рекомендуется подъезжать на погрузчике к стеллажам очень медленно и останавливаться тогда, когда расстояние между концом вилок и грузом примерно 0,3 м.

Расположение вилок должно регулироваться по ширине транспортируемого груза, и нужно тщательно проверять вес груза, чтобы убедиться, что вес груза находится в разрешенном диапазоне весовой нагрузки на погрузчик.

Необходимо поднять вилы вертикально и вставить их под поддон с грузом.

После подъема запустите погрузчик и, независимо от того, с грузом он или без груза, тормозить погрузчик нужно очень плавно.

Вилы должны вставляться по возможности в самую нижнюю часть поддона с грузом. Но следует обращать внимание на то, чтобы конец вилок не касался чего-либо за пределами груза. Затем нужно поднять вилы на достаточную высоту для его транспортировки.

Далее поднимите вилы и аккуратно выгрузите груз. Если мачта наклоняется назад, то вилы также должны быть наклонены назад ввиду обеспечения устойчивости. Если речь идет о ручном погрузчике, необходимо отдернуть вилы в обратную сторону.

После того, как удостоверитесь, что поверхность дороги гладкая и ровная, достаньте груз с полки стеллажа.

Вилы должны быть спущены на рабочую высоту, а мачта наклонена максимально назад. После того, как убедитесь, что дорога ровная и чистая, начните движение погрузчика максимально плавно и аккуратно.

Правила запуска погрузчика

- Оператор должен вести погрузчик по правой стороне дороги, и видимость при движении должна быть максимальной, чтобы увидеть другие погрузчики, персонал и т.д.

- Водители должны соблюдать все правила дорожного движения, в том числе ограничение скорости, указанное заводом-изготовителем.

- Перед выполнением работы с погрузчиком необходимо освободить рабочее пространство.

- Оператор должен всегда водить погрузчик со всей серьезностью, внимательностью и ответственным отношением. Экстренный запуск, остановка и поворот на высокой скорости запрещаются. По требованию эксплуатационных условий категорически запрещается начинать движение погрузчика с повернутыми колесами в предельном положении. Если вы все же начинаете движение от предельного положения повернутых колес, делайте это максимально осторожно.

- Груз и крепежные изделия, которые создают нагрузку на погрузчике, должны храниться на рабочей высоте при движении погрузчика. По возможности при движении погрузчика нагрузка должна быть наклонена в заднюю сторону. Помимо операции штабелирования, при других операциях не разрешается поднимать груз. Данное правило не распространяется для погрузчиков, специально разработанных так, что они могут двигаться с поднятой нагрузкой.

- После погрузки груза видимость оператора может быть ограничена, либо вообще исчезнуть, в этом случае рекомендуется осуществлять движение задним ходом.

- Исключение: при некоторых дополнительных условиях (например, штабелирование и подъем), нагрузка должна быть расположена на переднюю часть движущегося погрузчика. В этот момент оператор должен очень осторожно вести погрузчик. Если того требуют условия работы, иногда необходимо применение дополнительных устройств или вспомогательного персонала.

- На перекрестках и в случаях, когда видимость ограничена, оператор должен снизить скорость погрузчика и выдать звуковой сигнал.

- Когда погрузчик работает с нагрузкой, оператор должен поворачивать оборудование и тормозить систему медленно и стабильно.

- На перекрестках и при ситуациях, когда видимость оператора ограничена и может возникнуть авария, оператору погрузчика запрещается обгонять другой погрузчик, движущийся в том же направлении.

- Оператор должен избегать произвольного движения погрузчика с грузом во избежание повреждения погрузчика, стен, объектов и вреда здоровью и жизни персонала.

- Запрещено ставить руки, ноги или голову в колонку мачты или между другими подвижными компонентами погрузчика.

- При работе погрузчика, оператор не должен высовывать свое тело за пределы контурной линии погрузчика.

- На повороте, при наличии других движущихся погрузчиков или пешеходов, оператор должен подавать звуковой предупредительный сигнал.

- Оператор должен ознакомиться со всеми шильдиками, на которых указаны грузоподъемность погрузчика, заземление, а также другие требования.

- Оператор должен обращать особое внимание на несущую способность при движении на уклонах и узких дорожках, а также путям, ведущим к электрическому подъемнику.

- **Скорость погрузчика** - скорость погрузчика должна меняться в соответствии с такими аспектами движения, как видимость, состояние поверхности или грунтовых условий, условий нагрузки на погрузчик. При движении по мокрой и гладкой поверхности оператор должен быть предельно внимателен.

При любой ситуации скорость погрузчика должна контролироваться в таких пределах, чтобы успеть вовремя и безопасно остановиться в экстренной ситуации.

Движение на склоне - при работе на склоне должны выполняться следующие правила:

- Следует двигаться вверх и вниз по склону крайне медленно.
- За исключением боковой нагрузки и при спущенных вилах погрузчика, можно достичь баланса и устойчивости путем нагружения специального компонента передней части погрузчика.

- Поворот и выход из погрузчика на склоне запрещаются.

- При движении погрузчика с высокой платформой на склоне, оператор должен двигаться максимально осторожно. Расстояние между погрузчиком и платформой или краями платформы должно составлять по крайней мере ширину колесной базы грузовой машины.

- Когда угол движения составляет более 10% вниз или вверх, по возможности нагрузка у обычных погрузчиков или плоских штабелирующих погрузчиков (за исключением автопогрузчика с несущей боковой нагрузкой, беговых автопогрузчиков, длинношаговых погрузчиков и платформенных погрузчиков) должна быть направлена в противоположную сторону движения погрузчика.

- При работе погрузчика на различных уклонах, несущее груз устройство должно быть наклонено назад (по возможности) так, чтобы оператору было достаточно поднять груз на рабочую высоту и преодолеть поверхность дороги и все локальные барьеры.

- Проезд через арки - необходимо убедиться в том, что под висящими устройствами (такими, как лампы, трубопроводы и системы пожаротушения) достаточно пространства для проезда погрузчика.

Перед проездом через коридор или дверной проем необходимо убедиться в том, что габаритные размеры погрузчика позволят преодолеть это пространство без аварии.

- Работа на дорожном погрузчике и железнодорожном погрузчике - перед тем, как начать работу на дорожном погрузчике или железнодорожном погрузчике, нужно принять некоторые необходимые меры для предотвращения аварии.

Перед тем, как присоединить полуприцеп к тягачу, необходимо убедиться в том, что опорная часть полуприцепа находится в упорном положении.

Перед тем, как начать работу на дорожном или железнодорожном погрузчике, необходимо убедиться в том, что рабочая поверхность может выдержать вес погрузчика, груза и оператора. Кроме того, необходимо проверить поверхность на наличие пробоин, отверстий или других повреждений.

При работе промышленного погрузчика на подъеме или платформе, другим погрузчикам запрещается двигаться по тому же направлению. Также запрещается закрывать дверь ж/д погрузчика за исключением случаев, когда погрузчик оснащен специальным устройством и оператор имеет достаточную квалификацию по использованию этого устройства.

По возможности погрузчик должен пересекать железнодорожную линию.

- Работа погрузчика на трапе или переходной плате - перед тем как завести промышленный погрузчик на трап или переходную плату, необходимо убедиться, что трап или плата достаточно крепкая.

Общий вес погрузчика не должен превышать номинальную несущую

способность трапа или переходной платы.

При переходе по трапу или переходной плате оператор должен двигаться максимально медленно и осторожно.

- Использование погрузчика при подъеме груза - перед применением промышленного погрузчика для подъема груза необходимо убедиться, что подъемник способен выдержать номинальный вес самого погрузчика, груза и оператора.

Перед тем как приступить к операции подъема груза необходимо убедиться, что все остальные сотрудники ушли с пространства подъема.

После спуска погрузчика на мост подъемника, необходимо начать движение очень медленно в выбранном направлении.

В данном случае нагрузка распределяется на подъемник в первую очередь, а не на оператора, что является значимым преимуществом данного вида погрузчика.

После того, как погрузчик спущен на подъемник, необходимо переключить устройство управления в центральное положение, выключить питание и затянуть тормоз.

- Парковка - после того, как оператор закончил работу с погрузчиком, он должен опустить вилы в крайнее нижнее положение, поставить устройство управления в центральное положение, также необходимо выключить питание и затянуть тормоз с целью предотвращения произвольного перемещения.

При парковке погрузчика ни в коем случае не загромождайте пожарный выход, доступ лестницы и противопожарные проходы.

При парковке погрузчика вблизи железной дороги необходимо соблюдать дистанцию от ж/д рельсов.

- Правила безопасного пользования погрузчиком для водителей - перед тем как запустить погрузчик, необходимо проверить его техническое состояние. В соответствии с типом погрузчика следует обращать внимание на определенную систему: например, топливная система, система сигнализации, система питания, тормозная система, рулевой механизм, освещение, колеса и давление воздуха в шинах, если речь идет о шинах пневматического типа, и подвеска (в том числе подъемная цепь, трос, конечный выключатель и гидравлический цилиндр).

Если погрузчик находится в ремонте или по происшествию какого-либо инцидента с погрузчиком, необходимо сообщить об этом руководству. Без разрешения руководства запрещается ремонтировать или регулировать системы погрузчика.

Погрузчик с утечкой топлива в системе эксплуатировать запрещается.

- Дозаправка - перед дозаправкой необходимо выключить двигатель, затормозить погрузчик и затем покинуть погрузчик.

Открытое пламя и курение во время заправки топливом запрещено.

- Жидкое топливо (к примеру, бензин и дизельное топливо) - погрузчик с использованием жидкого топлива необходимо заправлять в специально назначенных местах.

Перед тем как убрать заправочное оборудование, закройте крышку заливной горловины и удалите избыточное топливо, прежде чем запустить погрузчик заново.

- Сжиженный нефтяной газ в качестве топлива - только обученный и назначенный для этих работ персонал может заправлять или опустошать емкость со сжиженным топливом.

Персонал, занимающийся заправкой и опустошением емкости со сжиженным топливом, должен носить защитный костюм (то есть костюм с длинными рукавами и перчатками).

Заливка в емкость определенного типа сжиженного топлива, а также снятие с погрузчика емкости с топливом должны осуществляться в специально отведенном для этого месте.

При транспортировке сжиженного топлива необходимо быть крайне осторожным, запрещается ронять, бросать, катить и волочить емкость с топливом. Если необходимо транспортировать несколько контейнеров за один рейс, нужно обеспечить надлежащее устройство транспортировки.

Емкость со сжиженным нефтяным топливом переполнять запрещается.

Перед заправкой топливом, отключите питание двигателя, затормозите погрузчик и покиньте погрузчик.

С помощью мыльной пены необходимо проверить все потенциальные утечки.

Погрузчик, приводимый в движение сжиженным топливом, запрещается оставлять вблизи источника тепла, открытого пламени или очага возгорания, рядом с открытой впадиной, на пересеченной местности, или в любых других подобных местах.

Перед тем, как заполнить емкость топливом, и перед повторным использованием съемной емкости со сжиженным топливом, необходимо проверить наличие дефектов и повреждений следующим образом:

- вмятины, сколы и отверстия в емкости под давлением;
- повреждения любого типа клапанов и избыточного уровня жидкости;
- соскобы в предохранительном клапане;
- потеря или повреждение безопасного кожуха;
- утечка по соединению клапана или винтовому соединению;
- ухудшение работы, повреждение или утеря уплотнителей по соединению основной или воздушной питающей магистрали.

При обнаружении вышеуказанных дефектов и / или повреждений, запрещается использовать емкость до их устранения.

На погрузчике, который приводится в движение посредством сжиженного топлива, остающемся в течение ночи или в течение длительного времени в помещении, при условии, что контейнер со сжиженным топливом остается на погрузчике, должны быть закрыты все клапаны подачи.

Зарядка и снятие аккумулятора - зарядка и снятие аккумулятора должны выполняться персоналом, который прошел подготовку, и получившим лицензию, и он должен неукоснительно следовать описанным пунктам в руководстве пользователя по эксплуатации аккумулятора, предоставленной фирмой-

изготовителем. Для этих целей можно назначить, к примеру, оператора.

Перед началом зарядки или замены аккумулятора, погрузчик должен быть поставлен в правильное положение и в обязательном порядке заторможен.

Во время зарядки выпускной колпачок должен находиться в правильном положении с целью предотвращения разлива электролита, а также убедитесь в том, что отверстие в аккумуляторе продувается. Откройте крышку аккумулятора (или отдельное пространство) с целью рассеивания газа и тепловой энергии.

В области зарядки аккумулятора следует принять меры по предотвращению наличия открытого пламени, искр или электрической дуги. Курение при зарядке аккумулятора запрещено.

Инструменты и другие металлические предметы должны лежать вдали от верхней части аккумулятора без крышки.

Верхнюю часть аккумулятора следует держать сухой; соединительный терминал должен содержаться в чистоте, для этого протирайте его специальной смазкой и закручивайте правильно.

Без подтверждения изготовителя аккумулятор с иным напряжением, массой или размером запрещается ставить на промышленный погрузчик.

При повторной установке аккумулятора его следует внимательно установить на прежнее место.

Проверка уровня жидкости в аккумуляторе с использованием открытого огня запрещается.

При заливании электролита в аккумулятор, необходимо использовать шланг или воронку, чтобы не разлить кислоту. Соблюдайте особую осторожность. При разливе электролита, его необходимо смыть раствором соды (деактивировать).

Техническое обслуживание - хорошая производительность промышленного погрузчика зависит от регулярно проводимого технического обслуживания. В случае халатного отношения погрузчик может быть поврежден, что может привести к человеческим травмам и смерти.

Следующие пункты касаются всех узлов и агрегатов промышленного погрузчика, которые должны обслуживаться в соответствии с графиком, особенно это касается инструкции по техническому обслуживанию, поставляемой фирмой-производителем.

Только квалифицированным специалистам по техническому обслуживанию разрешается проводить осмотр и техническое обслуживание погрузчика, его модификацию и ремонт.

- Тормозная система, рулевой механизм, механизм управления, аварийное устройство, освещение, система регулировки и защитное устройство от перегруза должны поддерживаться в пределах безопасного режима работы.

- Регулярный осмотр должен быть обеспечен для компонентов и узлов подъема и систем осуществления наклона, которые должны сохранять безопасное состояние при эксплуатации.

- Регулярный осмотр необходимо выполнять для защиты безопасности защитных кожухов и предохранительных устройств, которые должны находиться в безопасном состоянии при эксплуатации.

- Регулярный осмотр и техническое обслуживание должны выполняться для всех гидравлических систем.

- Осмотру подлежат цилиндр, масляный клапан и другие аналогичные компоненты с целью гарантии, что внутренние утечки или утечки во внешнюю среду не будут иметь место при эксплуатации.

- Аккумулятор подлежит осмотру и техническому обслуживанию, а также приводной двигатель, замыкатель и датчик, конечный выключатель, устройство защиты, приводной двигатель и соединительный узел, которые должны находиться в безопасном состоянии при эксплуатации. Особое внимание должно быть обращено на состояние электрической изоляции.

- Для выхлопной системы погрузчика с двигателем внутреннего сгорания, карбюратора, регулятора, испарителя и топливного насоса высокого давления предусмотрен осмотр на наличие повреждений и утечек.

ВНИМАНИЕ! Вредные вещества, выделяемые при работе двигателя внутреннего сгорания, загрязняют воздух в случае эксплуатации в закрытом помещении. Рекомендуется обеспечение достаточной вентиляции в данных условиях.

- Проверка повреждения колес, боковой поверхности и обода колеса с предварительным заполнением воздухом пневматических шин. Необходимо соблюдать то значение давления в шинах, которое задается фирмой-изготовителем. Воздух из шины должен быть в первую очередь выпущен, а затем нужно приступить к разборке шин с обода колеса.

- Проверьте состояние соединения между шинами и металлическим ободом колес. Все инородные частицы должны быть удалены с покрышек колес при необходимости.

- Убедитесь, что все шильдики, знаки и таблички (рисунки) являются четкими и разборчивыми.

- Должен проводиться осмотр топливной системы, а также вспомогательной арматуры с целью обнаружения наличия утечек. Для проверки наличия утечек сжиженного топлива в системе необходимо использовать мыльный раствор. Следует прекратить работу погрузчика в случае каких-либо утечек в системе мазута. И вновь погрузчик может быть введен в эксплуатацию только после устранения всех утечек.

- Осмотр должен проводиться перед повторным использованием всех разборных контейнеров со сжиженным топливом или заправкой любым сжиженным углеводородным газом с целью обнаружения следующих неисправностей или повреждений:

- Сколы, задиры, царапины;
- Повреждение различных клапанов или рычагов;
- Обрывы в аварийном клапане;

- Повреждение или потеря аварийного клапана;
- Утечки при соединении клапана по месту резьбы;
- Износ, повреждение или потеря гибкого уплотнения в местах соединений системы топливного питания.

В случае возникновения каких-либо неисправностей или повреждений, как упоминалось выше, запрещено эксплуатировать емкость до тех пор, пока не будет произведен ремонт.

Ни изменения в дизайне, ни какие-либо модификации погрузчика не принимаются без разрешения производства ввиду исключения уменьшения производительности или безопасности эксплуатации погрузчика. Шильдики и руководство по эксплуатации должны быть изменены соответствующим образом именно в оговоренном состоянии.

Погрузчики специального назначения и со специальным оборудованием, которое предназначено для работы в особо опасных условиях, разрешается эксплуатировать с особым вниманием, таким образом, чтобы обеспечить первоначальную безопасную работу в эксплуатации погрузчика.

Все компоненты, подлежащие замене, должны быть заменены на детали идентичной модели, или, по меньшей мере, одного и того же качества.

Промышленные погрузчики должны содержаться в чистоте и вдали от огня. Важный фактор – вовремя обнаруженная неисправная деталь. Следует держать в чистоте подъемное устройство, переноски, колесо, поступь, педаль и дно погрузчика. Без смазки, масляных пятен, или других загрязняющих веществ.

Осмотр - наличие любого потенциального дефекта, царапин или повреждения на погрузчике после осмотра ставит под угрозу безопасную работу, ввиду чего должны быть приняты эффективные меры по их устранению. Погрузчик не может быть внедрен в эксплуатацию до проведения ремонта.

Профилактическое обслуживание, смазка и осмотр должны выполняться в соответствии с графиком профилактических работ погрузчика. Данные, записи, которые ведутся в соответствии с расписанием, должны храниться очень тщательно.

Данный электрический погрузчик предназначен для использования только внутри помещения с твердым ровным полом. Работа в огнеопасной, взрывоопасной или агрессивной средах, таких как кислотная или щелочная, строго запрещается.

До работы допускаются водители, которые получили официальную подготовку или лицензию, имеют право на работу с погрузчиком.

Прочитайте эту инструкцию тщательно перед работой с тем, чтобы до конца освоить производительность погрузчика; осматривайте погрузчик на предмет его исправности перед каждой погрузкой/разгрузкой. Запрещено эксплуатировать неисправный погрузчик; производить ремонт необученным лицам также запрещено.

Работа в режиме перегруза запрещается.

Что касается условия транспортировки с грузом на погрузчике, центр тяжести груза должен находиться в пределах двух вилок. Запрещается перевозить сыпучие

грузы.

Погрузчик должен продвигаться медленно, когда вилы проходят под или из поддона.

Строго запрещено нажимать на кнопки спуска и подъема во время езды погрузчика. Также не следует нажимать на кнопки подъема и спуска быстро или часто, так как быстрое и частое поднятие или опускание приведет к повреждению погрузчика и груза, находящегося на вилах.

Не загружайте тяжелые грузы на вилы слишком резко.

Не держите груз на погрузчике в течение длительного времени!

Строго запрещено делать резкий поворот на узком проходе. При повороте сбавьте скорость движения погрузчика с целью обеспечения безопасности персонала с грузом.

Опустите вилы в крайнее нижнее положение при окончании работы с погрузчиком.

Строго запрещено совать части тела под груз и вилы.

Данный погрузчик подходит для использования на плоской поверхности или плоской платформе. Не оставляйте погрузчик на уклоне в течение длительного времени.

Работа с перегрузом запрещена. В противном случае колеса будут проскальзывать и в результате колеса и двигатель повредятся. Это также опасно для здоровья и жизни людей.

Эксплуатировать погрузчик строго только согласно заранее рассчитанному напряжению в 20.4В.

Строго запрещается заряжать аккумулятор путем его подключения напрямую к источнику переменного тока.

Запрещается эксплуатировать погрузчик, когда высота подъема вил превышает 500мм.

Обязательно наденьте необходимую одежду для работы на погрузчике, надевайте спецобувь и защитные перчатки. Ни в коем случае не надевайте одежду с длинными рукавами.

Должно быть обеспечено хорошее состояние дороги и при этом движение всегда нужно начинать плавно.

Достаточное освещение на рабочем месте также является обязательным условием.

Приборы пожаротушения должны быть оборудованы в тех местах, где эксплуатируется погрузчик, а также в месте его подзарядки.

Огнетушители должны соответствовать требованиям тушения пожара твердых горючих веществ и электрической аппаратуры.

Значение шума погрузчика упоминалось в инструкции по измерению шума при работе погрузчика, работающего на ровной, гладкой и твердой поверхности. Если поверхность не соответствует требованиям или шины погрузчика повреждены, то шум может усиливаться.

Не меняйте настройки электрического штабелера.

Соблюдайте правила и стандарты по технике безопасности на своем рабочем месте во время работы, осмотра и технического обслуживания погрузчика.

Только в том случае, когда производитель погрузчика передал все права на пользование клиенту, и нет посторонних представителей в данном вопросе, то клиент может организовывать модификацию или изменение во вновь купленный погрузчик при условии, однако, что он должен:

организовать модификацию или изменение, которые будут разработаны, испытаны и внедрены инженером(ами), экспертом(ами) и задокументированы на предмет эксплуатации и требований безопасности;

постоянно вести записи всех модификаций конструкции, их испытания (испытаний) и осуществления модификации или изменения;

утвердить и внести соответствующие изменения в необходимый документ (-ы), повесить отличительные знаки, ярлыки и инструкции по безопасности;

Ставить постоянную и видимую метку на погрузчике с указанием, каким образом и что было модифицировано в погрузчике, а также с датой модификации или изменения, в том числе адрес и наименование организации, которая выполнила задачи по модификации.

Подготовить процедуру безопасной эксплуатации - порядок работы по технике безопасности должен быть сформулирован с учетом практических ситуаций и перед работой погрузчика. Безопасность должна быть в полной мере учтена при подготовке процедуры эксплуатации.

Эксплуатация погрузчика в небезопасных условиях строго запрещается - запрещается работа в условиях с неровной поверхностью. Погрузка/разгрузка с грузом на уклоне строго запрещена.

Неисправный погрузчик эксплуатировать запрещается.

Ежедневно осматривайте погрузчик перед эксплуатацией. Незамедлительно ремонтируйте, исправляйте и заменяйте компоненты в случае каких-либо инцидентов.

Перегруз при эксплуатации погрузчика запрещен. Перегруз может привести к выходу из строя штабелера, либо к серьезным последствиям и травмам для оператора.

Используйте соответствующие поддоны - поддон должен иметь соответствующие размеры, он не должен быть слишком широким и большим.

Проверка электрической системы – перед проверкой электрической системы заглушите двигатель штабелера и отключите аварийную изоляцию электрической части штабелера.

Перед тем, как завести погрузчик, убедитесь, что возле него не находятся люди.

Если видимость оператора закрыта грузом на вилах, то производите движение задним ходом, либо прибегайте к помощи третьих лиц.

При езде задним ходом убедитесь, что сзади нет людей.

При движении по узкой дорожке необходимо прибегать к помощи третьих лиц.

На перекрестках или в других местах с ограниченной видимостью, оператор должен двигаться, только когда убедится в отсутствии людей на его пути.

Силовая установка штабелера расположена впереди. В отличие от обычных транспортных средств, поворот у переднеприводных ТС осуществляется на порядок быстрее. По этой причине, с целью предотвращения аварии, будьте аккуратны на поворотах.

СТРОГО ЗАПРЕЩЕНО при поездке – никогда не заводите штабелер, не тормозите и не поворачивайте экстренно (слишком быстро).

- Экстренное трогание или торможение может привести к опрокидыванию груза.

- Резкий поворот при движении может привести к опрокидыванию штабелера и серьезной аварии. Замедляйтесь при каждом повороте.

- Соблюдайте все пункты правил безопасности на рабочем месте. Замедляйтесь и подавайте звуковой сигнал для привлечения внимания водителей других штабелеров и рабочего персонала. Старайтесь избегать езды в местах с плохой видимостью.

- Соблюдайте дистанцию между штабелером и въездом.

- Никогда не двигайтесь близко к стенам зданий – соблюдайте достаточное расстояние между штабелером и стеной (платформой) здания.

- При движении на узкой дорожке или платформе соблюдайте оптимальное расстояние от стены здания для предотвращения опрокидывания и столкновения штабелера.

- Ни в коем случае не поворачивайте на уклоне ни на нагруженном, ни на снаряженном штабелере, в противном случае, штабелер может опрокинуться.

- Разрешайте перевозить грузы только с расчетной нагрузкой на штабелер.

- Перегруз запрещен.

- Запрещено эксплуатировать неисправный погрузчик.

- Перевозка пассажиров на погрузчике запрещена.

- Никогда не отпускайте и не поднимайте рукоятку управления очень резко (экстренно).

- Никогда не буксируйте другие ТС посредством погрузчика.

- При транспортировке крупногабаритных грузов оператор должен поворачивать как можно медленнее с целью предотвращения опрокидывания груза и самого погрузчика. Замедляйте скорость при опускании и подъеме груза, при этом следите за безопасностью вокруг.

- Неисправный погрузчик, предназначенный для последующего ремонта, не следует оставлять прямо на дороге. Отпустите вилы как можно ниже и обозначьте погрузчик посредством спецзнака. Вытащите ключи из замка зажигания.

- Если защитные средства погрузчика оставляют желать лучшего, то эксплуатация погрузчика категорически запрещается.

- Обезопасьте себя в процессе загрузки погрузчика при сильном ветре.

- Оператор должен выбирать скорость движения в соответствии с погодными и дорожными условиями. Грузчик следует замедлять и двигаться на низкой

скорости при повороте, в узком проходе, проезжая мимо распашных дверей или мест, где видимость очень слабая. Следует держать достаточную дистанцию при движении вперед. Запрещается резкая остановка, резкий поворот и обгон в опасных местах, а также там, где расположено множество препятствий для видимости. Запрещается также поддерживать руками груз из кабины при движении.

- Видимость оператора во время работы: видимость оператора должна быть направлена в сторону движения погрузчика, оператор должен обращать внимание на дорожные условия при движении. Если груз мешает видимости оператора, то его размещение должно быть скорректировано так, чтобы можно было осуществлять движение задним ходом. Если положение груза невозможно изменить, то необходимо прибегнуть к помощи другого оператора погрузчика таким образом, чтобы он мог сообщать о том, что происходит впереди погрузчика.

- Движение на подъем и понижение: движение на подъем или на спуск должно происходить с соответствующим дорожным покрытием. Дорога должна быть чистой, безопасной и надежной в соответствии с техническими характеристиками погрузчика. Когда погрузчик движется с грузом на подъем, вилы должны находиться в переднем положении. В то время как при движении на спуске, погрузчик должен двигаться в точности наоборот. Поворот, наклон и парковка во время движения на спуске и подъеме не допускаются. При движении на спуске держите стабильно низкую скорость и будьте готовы к торможению.

- Парковка погрузчика на подъемнике или на зарядной платформе: при необходимости подъехать на погрузчике к подъемнику или перекидной платформе убедитесь, что подъемник или перекидная платформа обладают достаточно прочной поверхностью, чтобы выдержать вес погрузчика. В то же время подъемник и перекидная платформа должны иметь соответствующее разрешение на заезд каких-либо ТС. Перед работой должен проводиться соответствующий технический осмотр. Перед заездом на подъемник, в первую очередь, нужно разместить на нем груз, затем выбрать место для парковки погрузчика так, чтобы избежать столкновения погрузчика со стеной во время подъема. При наличии персонала на подъемнике нужно дождаться момента, когда он покинет подъемник. Затем погрузчику разрешается заехать на подъемник. При подъеме на определенную высоту подъемника, в первую очередь, персонал должен покинуть подъемник.

- Условия для перевозки груза: перед штабелированием груза оператор должен удостовериться, что не существует какого-либо риска и опасности. Перед транспортировкой товара нужно определиться с местонахождением груза. Если есть хоть малейшая вероятность падения или опрокидывания груза во время транспортировки, его следует устанавливать с защитными крепежными устройствами (например, с защитным кожухом).

Важные замечания, касаемые процессов после завершения работы:

Парковка: паркуйте погрузчик только в определенном для этого месте. Ни в коем случае не паркуйте погрузчик на уклоне.

Прежде чем покинуть погрузчик, убедитесь, что выполнены следующие условия и требования:

- Опустите вилы в крайнее нижнее положение.
- Поверните рулевое колесо в среднее положение.
- Выключите ключ зажигания.

Мойка погрузчика – при очистке электрических частей, используйте сжатый воздух, но ни в коем случае не воду.

Зарядка – заряжать аккумулятор на открытом огне запрещается, в противном случае, возникнет опасность взрыва.

3. Гарантийные обязательства

Гарантийные обязательства

Всю необходимую документацию на продукцию можно получить, обратившись в филиал или к представителю/дилеру в вашем регионе/стране.

Гарантийный срок устанавливается 12 месяцев либо 1200 моточасов (что наступит ранее) со дня продажи конечному потребителю.

Полезный срок эксплуатации – 5 (пять) лет при условии соблюдения всех правил эксплуатации и технического обслуживания.

Консервация оборудования не предусмотрена заводом изготовителем.

Общие условия гарантии

Гарантийное обслуживание осуществляется, если причиной неисправности оборудования стало использование заводом изготовителем некачественных материалов, нарушение технологии производства, допущение брака оборудования и его отдельных узлов, агрегатов и составных частей. Устранение неисправности может быть осуществлено проведением ремонта или замены неисправной детали/узла агрегата, а также оборудования в целом (только для случаев, когда ремонт и восстановление оборудования невозможно осуществить).

При этом право выбора выполнять ремонт либо замену, а также каким способом выполнять ремонт, принадлежит работникам сервисного центра.

Замененные детали переходят в собственность сервисного центра. Гарантийный срок на детали и комплектующие агрегата, замененные либо отремонтированные в рамках гарантийного обслуживания, истекает одновременно с истечением гарантийного срока на оборудование.

В целях определения причин отказа и/или характера повреждений изделия производится диагностика оборудования сроком 10 рабочих дней с момента поступления оборудования в сервисный центр. По результатам диагностики принимается решение о ремонте изделия, либо отказе в обслуживании. При этом изделие принимается на диагностику только в полной комплектации, при наличии паспорта с отметкой о дате продажи и штампом организации-продавца.

Гарантийные обязательства не распространяются на:

1. Ущерб, причиненный другому оборудованию, работающему в сопряжении с данной техникой;

2. Быстроизнашивающиеся запасные части;
3. Обычный (нормальный) износ оборудования в процессе эксплуатации;
4. Поломки, которые возникли после использования оборудования совместно с другим не подходящим для этого оборудованием;
5. Поломки, вызванные форс-мажорными обстоятельствами, несчастными случаями, стихийными бедствиями, преднамеренными или неосторожными действиями собственника оборудования или привлеченными им лицами или третьих лиц, в том числе при осуществлении транспортировки. А также любым внешним воздействием (физическим, химическим, электрическим), небрежностью в обращении, самостоятельным ремонтом (модификацией), пренебрежением в обслуживании и хранении, несоблюдением регламента технического обслуживания;
6. Поломки, вызванные неправильным пониманием инструкции по эксплуатации, сознательным или случайным, равно как и ее несоблюдением.

Гарантийные обязательства полностью аннулируются в случаях:

1. Истечения срока гарантии;
2. Наличия повреждений, вызванных попаданием внутрь агрегата посторонних предметов, веществ, жидкостей, частиц и пыли;
3. Наличия разрушения деталей со следами химической коррозии, а также механических повреждений;
4. Несоблюдения правил эксплуатации оборудования либо его использования не по назначению;
5. Установки и эксплуатации заведомо неисправного оборудования или в условиях, противоречащих правилам его эксплуатации;
6. Использования неподходящих и неодобренных заводом изготовителем запасных частей, агрегатов и элементов;
7. Наличия прямых и косвенных следов сборки-разборки оборудования и его составных частей;
8. Образования дефекта в результате замены запасных частей или при обслуживании оборудования специалистами не авторизованного сервисного центра;
9. Использования рабочих жидкостей (масла, смазки, топлива, и иных ГСМ), марка которых не соответствует указанной в паспорте (инструкции по эксплуатации), либо при их загрязнении и неудовлетворительном качестве.

Порядок подачи рекламаций:

Гарантийные рекламации принимаются в течение гарантийного срока. Для этого запросите у организации, в которой вы приобрели оборудование, бланк для рекламации и инструкцию по подаче рекламации.

Оборудование, отосланное дилеру или в сервисный центр в частично или полностью разобранном виде, под действие гарантии не подпадает. Все риски по

пересылке оборудования дилеру или в сервисный центр несет владелец оборудования.

Другие претензии, кроме права на бесплатное устранение недостатков оборудования, под действие гарантии не попадают.

ВНИМАНИЕ: Гарантия не распространяется на технику, не имеющую в паспорте или сервисном листе отметок о дате и месте продажи, предпродажной подготовке, а также о прохождении всех плановых ТО, предписанных по регламенту.

Гарантийное обслуживание осуществляется организацией, выполняющей периодическое техническое обслуживание механизма. Доставка гарантийной техники до сервисного центра и обратно осуществляется силами владельца и за его счет.

Оборудование, не имеющее маркировки, с нечитаемыми и поврежденными информационными табличками (шильдиками) сервисным центром не принимается.

Торговая организация несет ответственность по условиям настоящих гарантийных обязательств только в пределах суммы, уплаченной покупателем за данное изделие.

При обращении в Службу сервиса владелец обязан предоставить Гарантийный талон, Сервисный паспорт, товарно-финансовые документы и акт рекламации. Серийный номер и модель передаваемой в ремонт техники должны соответствовать указанным в гарантийном талоне.

РАСШИРЕННАЯ ГАРАНТИЯ!

Для данного оборудования (CDDR15-S) есть возможность продлить срок гарантии на 1 (один) год.

Для этого зарегистрируйте оборудование в течение 60 дней со дня приобретения на официальном сайте группы компаний TOR INDUSTRIES www.tor-industries.com (раздел «сервис») и оформите до года дополнительного гарантийного обслуживания. Подтверждением предоставления расширенной гарантии является Гарантийный сертификат.

Гарантийный сертификат действителен только при наличии документа, подтверждающего приобретение.

Перечень комплектующих с ограниченным сроком гарантийного обслуживания.

ВНИМАНИЕ! На данные комплектующие расширенная гарантия не распространяется.

Комплектующие	Срок гарантии
Перепускной клапан и сальники	6 месяцев
Цепь грузоподъемная и шестерни	1 год
Аккумулятор и зарядное устройство	6 месяцев
Двигатель	1 год
Тормозная система	6 месяцев
Элементы управления	1 год
Колеса и подшипники	Гарантия отсутствует

* Информация данного раздела действительна на момент печати настоящего руководства.

**СЕРВИСНЫЙ ПАСПОРТ
ПАСПОРТНЫЕ ДАННЫЕ**

МОДЕЛЬ:			
СЕРИЙНЫЙ НОМЕР:			
ГОД ВЫПУСКА:			
ДАТА ПРОДАЖИ:		/	
ГАРАНТИЙНЫЙ СРОК:			

ИНФОРМАЦИЯ О ПРОДАВЦЕ:

КОМПАНИЯ:			
АДРЕС:			
КОНТАКТЫ:	ТЕЛ:		

СЕРВИСНЫЕ ОТМЕТКИ

М.П.	<p>Настоящим удостоверяем выполнение всех контрольных операций и испытаний. Техника полностью укомплектована, исправна и готова к эксплуатации.</p>
ДАТА	

ОТМЕТКИ О ПРОХОЖДЕНИИ ТО И РЕМОНТА

Регламент Ежеквартально моточасов)	ТО-3 (300						
Регламент Ежеквартально моточасов)	ТО-6 (600						
Регламент Ежеквартально моточасов)	ТО-12 (1200						
Гарантийный ремонт							
Плановый ремонт							
Дата прохождения ТО							
Исполнитель							

Покупатель ознакомился с правилами безопасности и эксплуатации данного изделия, с условиями гарантийного обслуживания. Покупатель получил Руководство (паспорт) на русском языке. Техника (оборудование) получена в исправном состоянии, без видимых повреждений в полной комплектности, претензий по качеству не имею.

Покупатель _____ М.П.

